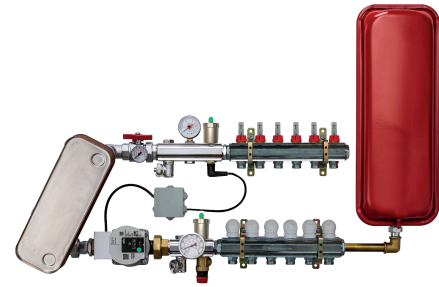


## HeatUp Växlarpaket



### PRODUKTBESKRIVNING

HeatUp Värmeväxlarpaket 25/50kW är till för alla system där vi behöver skilja på vätskan i primär och sekundär- slingor.

Värmen överförs via växlaren utan att vätskan blandas, detta gör man för att inte blanda frostskyddsmedel som exempelvis glykol med resterande del av värmesystemet (vatten). Levereras färdigmonterad komplett med expansionskärl, säkerhetsventil, påfyllningsventiler, växlare, cirkulationspump, avluftare, ventiler, manometrar samt förberedande styrning.

### ANVÄNDNINGSSOMRÅDE

HeatUp Värmeväxlare används framförallt till markvärmesystem men också till vissa golvvärmesystem som exempelvis, uterum och garage. Växlaren får max blandas med 40% Glykol.

Växlarpaketet styrs på framledningstemperatur.

### MONTERINGSANVISNING

1. Se till att systemet är rensolat och att glykolblandningen uppstiger till max 40%.
2. Montera ihop systemet enligt bild på växlare som finns på nästa sida.
3. Tänk på att skydda växlaren från sönderfrysning, detta kan exempelvis ske om primärsidan stänger men sekundärsidan är öppen.

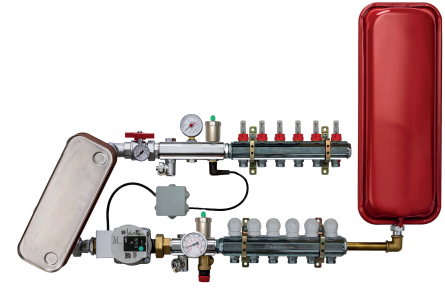
Se produktblad markvärmestyrning för information om olika systemlösningar.

### TEKNISK DATA:

Effekt:	25/50 kW
Max Drifttryck:	3 Bar
Drifttemperatur:	-10 - 70 ° C
Max Glykolblandning:	40%
Material Växlare:	Rostfritt Stål 316 L
Cirkulationspump:	Wilco Yonos Para 25/1-7
Expansionskärl:	6 Liter, 1.5 Bar 3/4"
Säkerhetsventil:	3 Bar
Säkerhetstermostat:	55° C (sekundär krets)

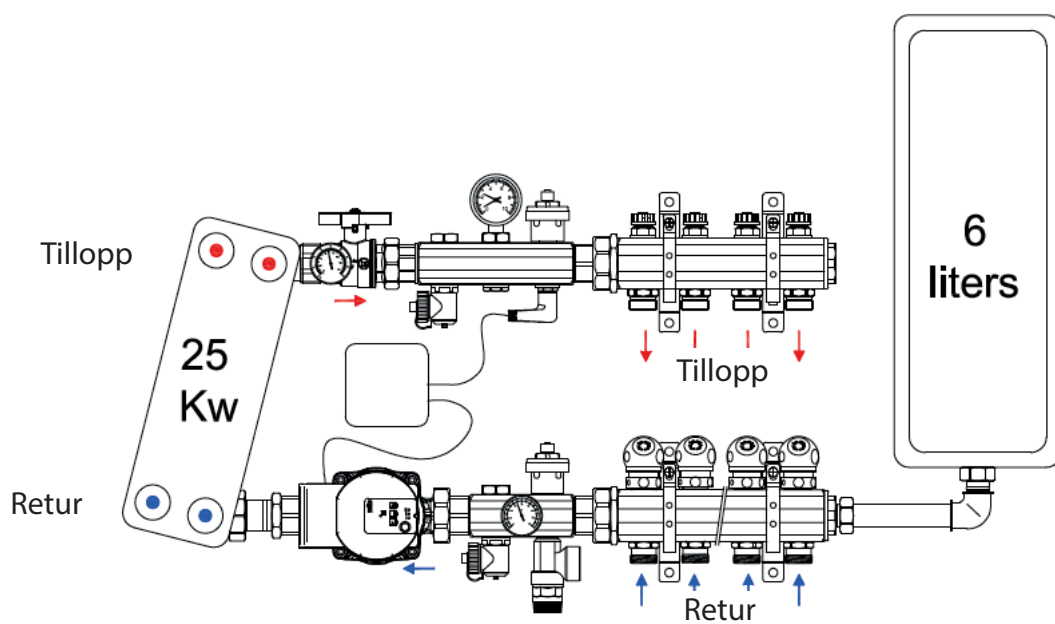
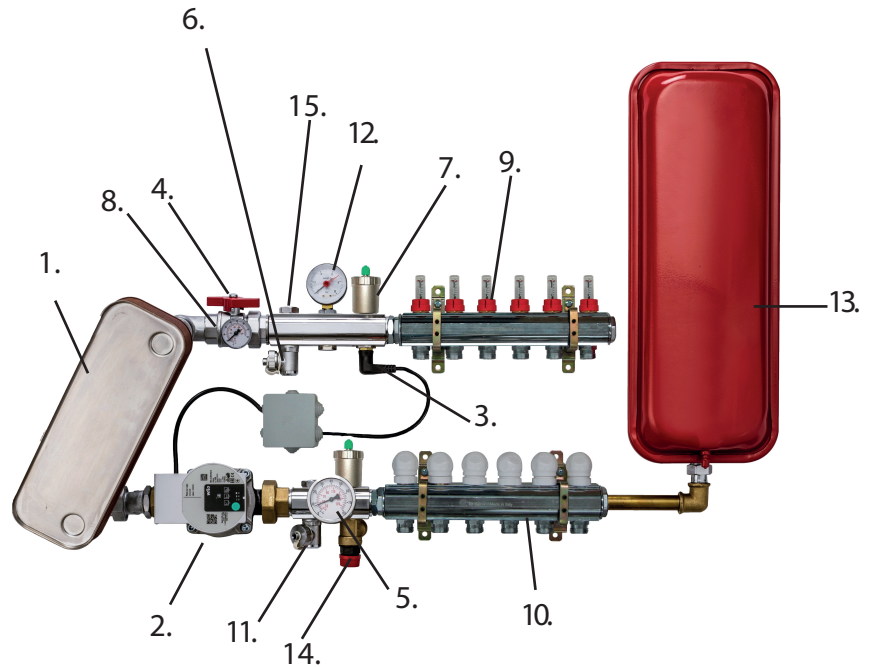
Pump:	Wilco Para 25/ 7/8
Material:	EN-GJL-200
Max omgivningstemp:	+40° C
Skyddsklass:	IP44
Spänning:	230V / 50Hz
RSK NR 25kW:	243 86 18
RSK NR 50kW:	243 86 19

## HeatUp Växlarpaket

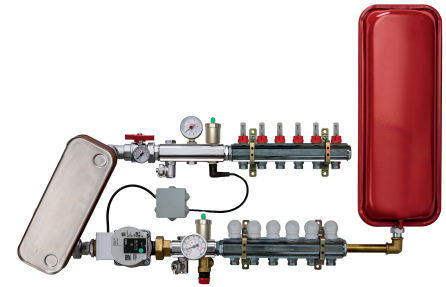


### VÄXLARPAKET:

1. Plattvärmväxlare
2. Wilo Para 25/ 7/8
3. Överhettningsskydd
4. Kulventil
5. Termometer Retur
6. Påfyllning
7. Avluftning
8. Termometer Tillopp
9. Fördelare Tillopp
10. Fördelare Retur
11. Påfyllning
12. Manometer
13. Expansionskärl
14. Säkerhetsventil
15. Uttag för dyrkrösgivare

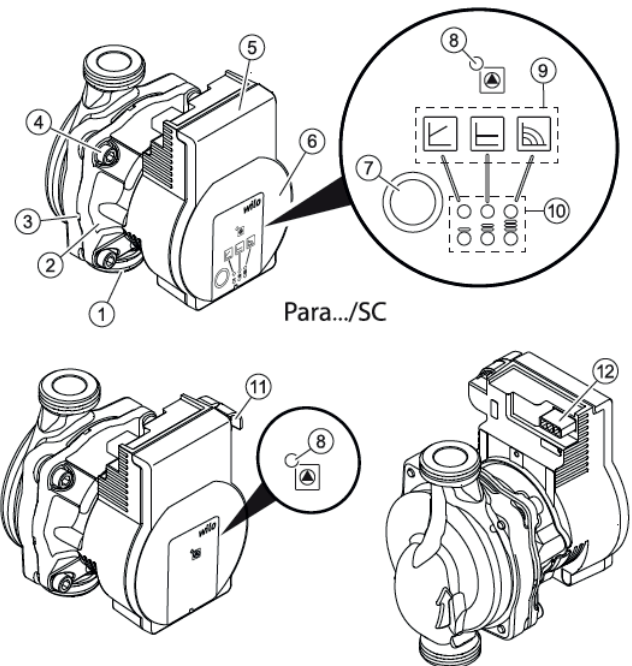


## HeatUp Växlarpaket

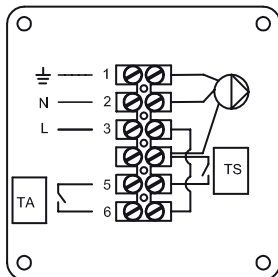


### PUMP:

1. Pumphus med skruvförband.
2. Vät motor.
3. Kondenshål (4x runt om).
4. Husskruvar
5. Reglermodul.
6. Typskylt.
7. Manöverknapp för inställning av pump.
8. Drift/Fellampa (LED).
9. Indikering av vald regleringstyp.
10. Indikering av vald kurva.
11. Anslutning för PWM eller Lin signalkabel.
12. Nätanslutning 3-polig kontaktanslutning.



### MONTERINGSANVISNING PUMP:



Elektrisk inkoppling: Växlarpaketet är försedd med förinstallerad kopplingsbox. Pump och säkerhetstermostat är inkopplade på fabrik. Övriga inkopplingar utförs enligt bild:

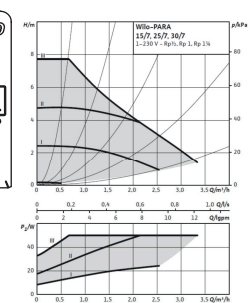
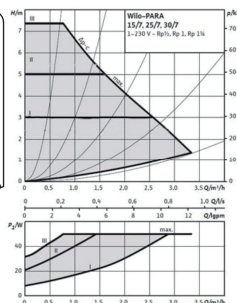
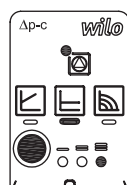
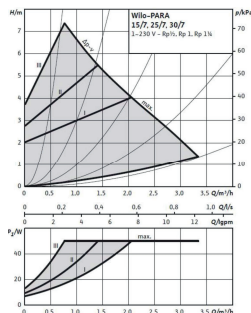
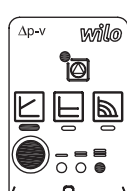
Plint 1: Jord

Plint 2: Nolla

Plint 3: Fas (kopplas till pumprelä i kopplingsbox när detta används)

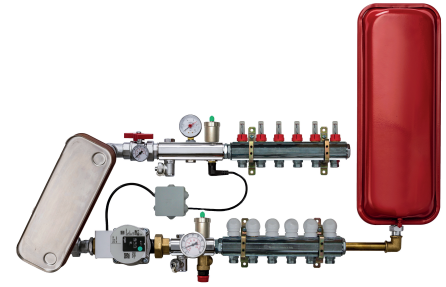
Plint 5 och 6: Kopplas till rumstermostat (TA) när detta används.

Om rumstermostat inte används ska plint 5 och 6 byglas.



För att uppnå bästa funktion på golvvärmesystemet ihop med växlarpaketet bör kurva 2 användas. Börja med hastighet 1 och justera sedan beroende på behov.

## HeatUp Växlarpaket



### LJUSINDIKERINGAR PUMP:



LED-lampan lyser grönt vid normal drift.

LED lyser/blinkar vid felmeddelande. Beskrivning på färger till höger.



Det är viktigt att påfyllning och avluftning av anläggningen utförs på ett korrekt sätt.

Aktivera avluftningsfunktionen genom att hålla inne knappen (se bild till vänster) i 3 sekunder och släpp sedan.

Avluftningsfunktionen skall då starta och gå i cirka 10 minuter.

De nedre och övre LED lamporna blinkar omväxlande med ett intervall på cirka 1 sekund.

Skall avluftningen avbrytas, håll inne knappen (se bild vänster) i 3 sekunder.

Efter avluftningen visar LED-indikeringen de tidigare inställda inställningarna på pumpen.

### ÅTERSTÄLLNING PUMP:

Pumpen återställs till fabriksinställningarn genom att hålla manöverknappen intryckt samtidigt som pumpen stängs av.

Håll manöverknappen nedtryckt i minst 4 sekunder.

Alla LED-lampor börjar då blinka i 1 sekund.

LED-lampan för den senaste inställningen blinkar i 1 sekund.

När pumpen startas på nytt kommer den då att använda fabriksinställningarna.

För mer information om pumpen kan QR-koden på pumpen skannas.

LED	Problem	Orsaker	Åtgärd
Lyser rött	Blockering	Blockerad rotor	Utför en manuell omstart eller kontakta kundtjänst
	Kontaktering/lindningar	Defekt lindning	
Blinkar rött	Under-/överspänning	För låg/hög nätsidig spänningsförsörjning	Kontrollera nätspänningen och driftsförhållandena och kontakta kundtjänst
	Övertemperatur i modulen	Modulen är för varm invändigt	
	Kortslutning	För hög motorström	
Blinkar rött/grönt	Generatordrift	Pumphydrauliken genomströmmas, men pumpen har ingen nätspänning	Kontrollera nätspänningen, vattenmängden/trycket och omgivningsförhållandena
	Torrkörning	Luft i pumpen	
	Överbelastning	Trög motor. Pumpen används utanför specifikationen (t.ex. hög modultemperatur). Varvtalet är lägre än vid normal drift	