

## Heatup Shuntgrupp 220



### PRODUKTBESKRIVNING

Heatup Shuntgrupp 220 för värmereglering i Heatup Golvvärmesystem.  
Shuntgruppen är anpassad för direktmontage på Heatup golvvärmefördelare.  
Som standard sitter en WILO Para 25/7, tryckstyrd klass A pump, monterad på shuntgruppen.  
Både pump och säkerhetstermostat är förmonterade i kopplingsdosa som underlättar montage.  
Pumpens axel måste alltid installeras horisontellt!

### ANVÄNDNINGSSOMRÅDE

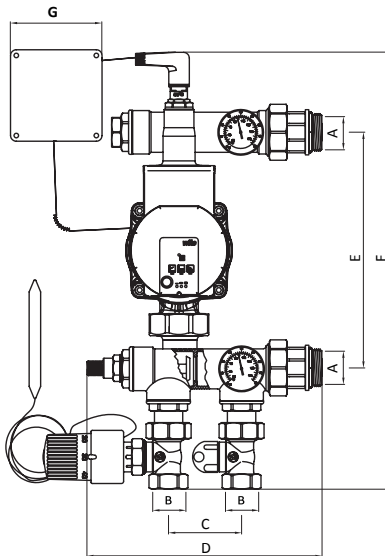
Heatup shuntgrupp 220 reglerar tillloppstemperaturen till Heatup golvvärmesystem.  
Shuntgruppen klarar upp till 220m<sup>2</sup> golvyta beroende på önskat värmebehov/flöde. Shuntgruppen kan användas där extra pump behövs eller där kombinerade värmesystem finns, t.ex. radiatorsystem samt golvvärmesystem.

### TEKNISKA DATA:

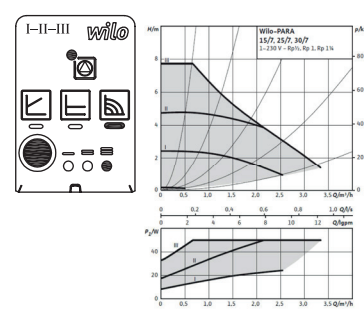
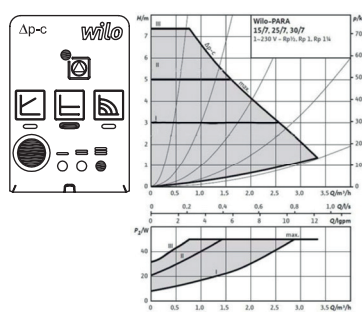
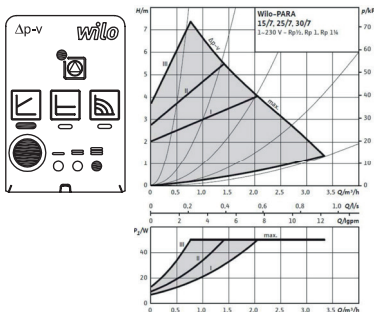
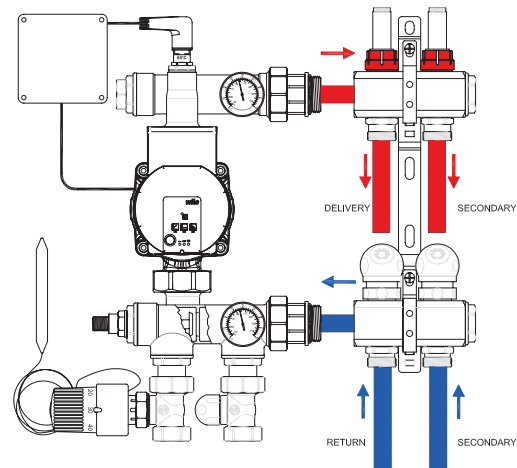
Material:	Mässing EN 1982 CB735S
	Mässing EN 12165 CN617N
Tätningar/O-ring	EPDM
Min/Max temperatur:	0 / 100°C
Max tryck:	6 Bar
Anslutning fördelare:	1" utvändig gänga/union
Anslutning rör:	1" invändig gänga
Media:	Vatten, glykol
Max andel glykol:	30%
Reglerområde:	20-65°C
C/C mot fördelare:	206mm
C/C tilllopp/retur	64mm
Anslutning pump:	1 1/2" löpande mutter

<b>Pump:</b>	Wilo Para 25/7
Material:	EN-GJL-200
Max omgivningstemp:	+40°C
Skyddsklass:	IP44
Strömmatning:	230V / 50Hz
<b>Termostat:</b>	
Sensor typ:	Vätska
Reglerområde:	20-65°C
Hysteres:	0,6°K
<b>Säkerhetstermostat:</b>	
Säkerhetstemperatur:	+55°C +/-3K
Skyddsklass:	IP55
Kontaktkapacitet:	10A / 240V AC
RSK Nummer:	2988107

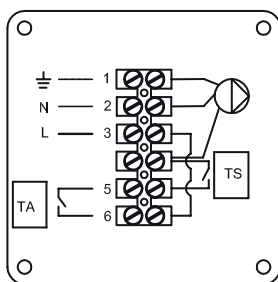
## Heatup Shuntgrupp 220



A:	1" Utv.gga
B:	1" Inv.gga
C:	64 mm
D:	175 mm
E:	206 mm
F:	380 mm
G:	80 mm



För att uppnå bästa funktion på golvvärmesystemet ihop med shuntgrupp bör kurva 2 användas.



**Elektrisk inkoppling:** Shuntgruppen är försedd med förinstallerad kopplingsbox. Pump och säkerhetstermostat är inkopplade på fabrik. Övriga inkopplingar görs utförs enligt bild:

Plint 1: Jord

Plint 2: Nolla

Plint 3: Fas (kopplas till pumprelä i kopplingsbox när detta används)

Plint 5 och 6: Kopplas till rumstermostat (TA) när detta används.

Om rumstermostat inte används ska plint 5 och 6 byglas.

### Notera:

Förpackningen i plast och kartong kan förbrännas eller återvinnas som energioavfall. Får inte brännas i privata eldstäder. Förpackning och överblivet material levereras till närmaste återvinningsstation.