

HeatUp Shuntskåp



PRODUKTBEKRIVNING

HeatUp Shuntskåp kommer i tre stycken olika dimensioner. Litet skåp 550x750x95mm max 4 st slingor. Mellan skåp 800x750x95mm max 9 st slingor. Stort skåp 950x750x95mm max 12 st slingor.

Skåpen samt Ram och Lucka är tillverkade i plåt och pulverlackerade i vitt (Ral 9006). I skåpet sitter färdigmonterade rör genomföringar där toppen enkelt trycks igenom vid genomföring utav HeatUp golvvärmerör samt dräneringsrör.

Vid dräneringsrör skall rör genomföringen vändas.

För att få plats med dräneringsgeröret skall skåpet installeras på minimum 250mm över golvet.

Skåpet är anpassat för att följa regelverket inom Säker vatteninstallation.

Skåpet kompletteras med Ram och Lucka.



HeatUp Golvvärmefördelare monteras på skenorna i skåpet. Matning till fördelaren sker på vänster sida av skåpet.

Skåpet har 8 gängade M6 hål, 4st i sidorna samt 4st i bakkant.

I hålen kan 4 st bifogade rörhållare gängas i. Detta för montering på exempelvis armeringsjärn.

Medföljande stänkskydd skall alltid monteras innanför Ram och Lucka.



ANVÄNDNINGSSOMRÅDE

HeatUp golvvärmeskåp används där det önskas att dölja golvvärmefördelaren.

Skåpet är enkelt att monteras inbyggt i väggen alternativt utvändigt.

Till skåpet fästs ram och lucka.

TEKNISK DATA:

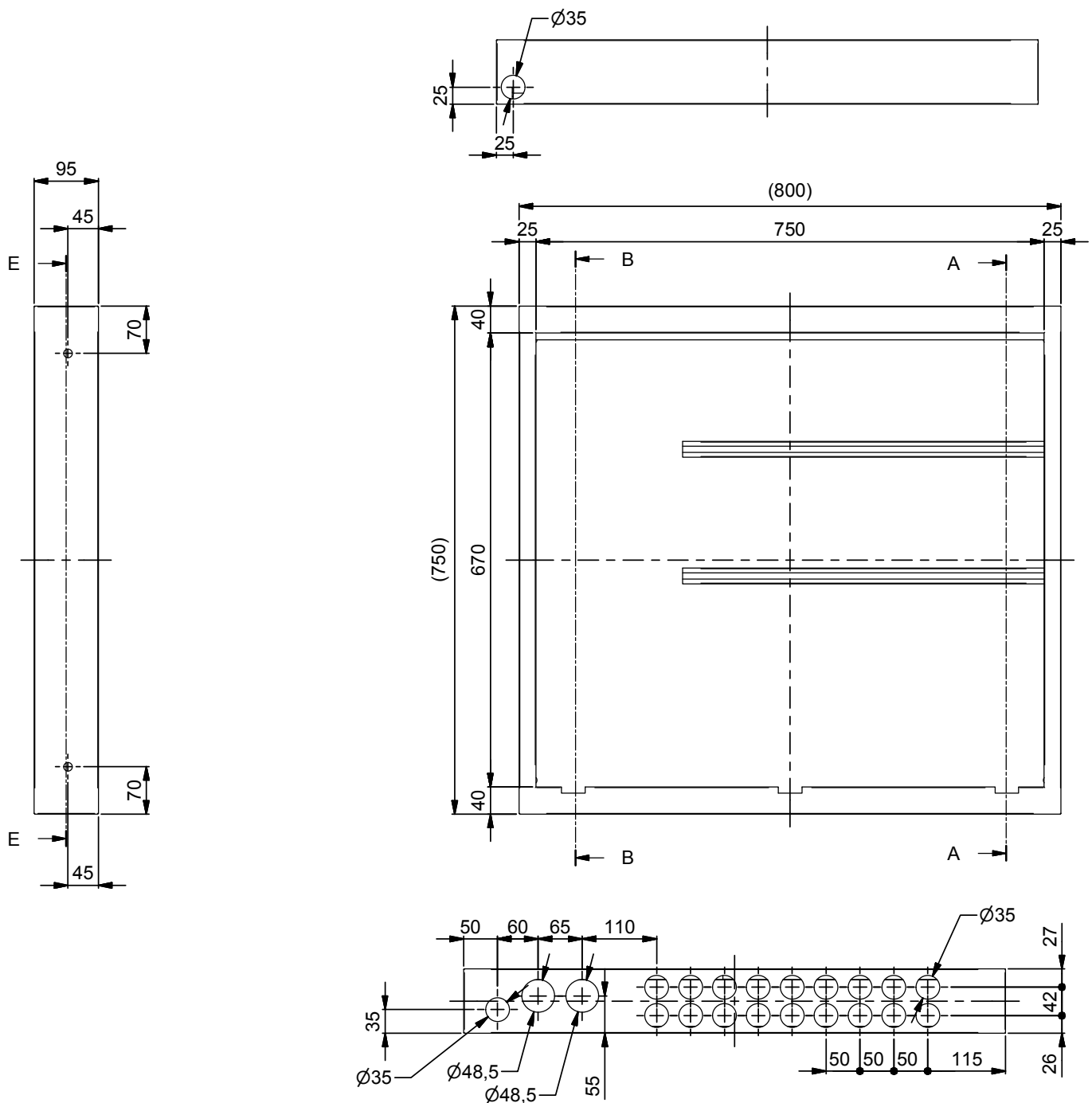
Färg	Ral 9006
Mått Litet Skåp Max 4 slingor	550x750x95mm
Mått Mellan Skåp Max 9 Slingor	800x750x95mm
Mått Stort Skåp Max 12 Slingor	950x750x95mm

RSKnr: Litet Skåp	298 81 14
RSKnr: Mellan Skåp	298 81 15
RSKnr: Stort Skåp	298 81 16
RSKnr: Ram Och Lucka Litet	298 81 17
RSKnr: Ram Och Lucka Mellan	298 81 18
RSKnr: Ram Och Lucka Stort	298 81 19

HeatUp Shuntskåp



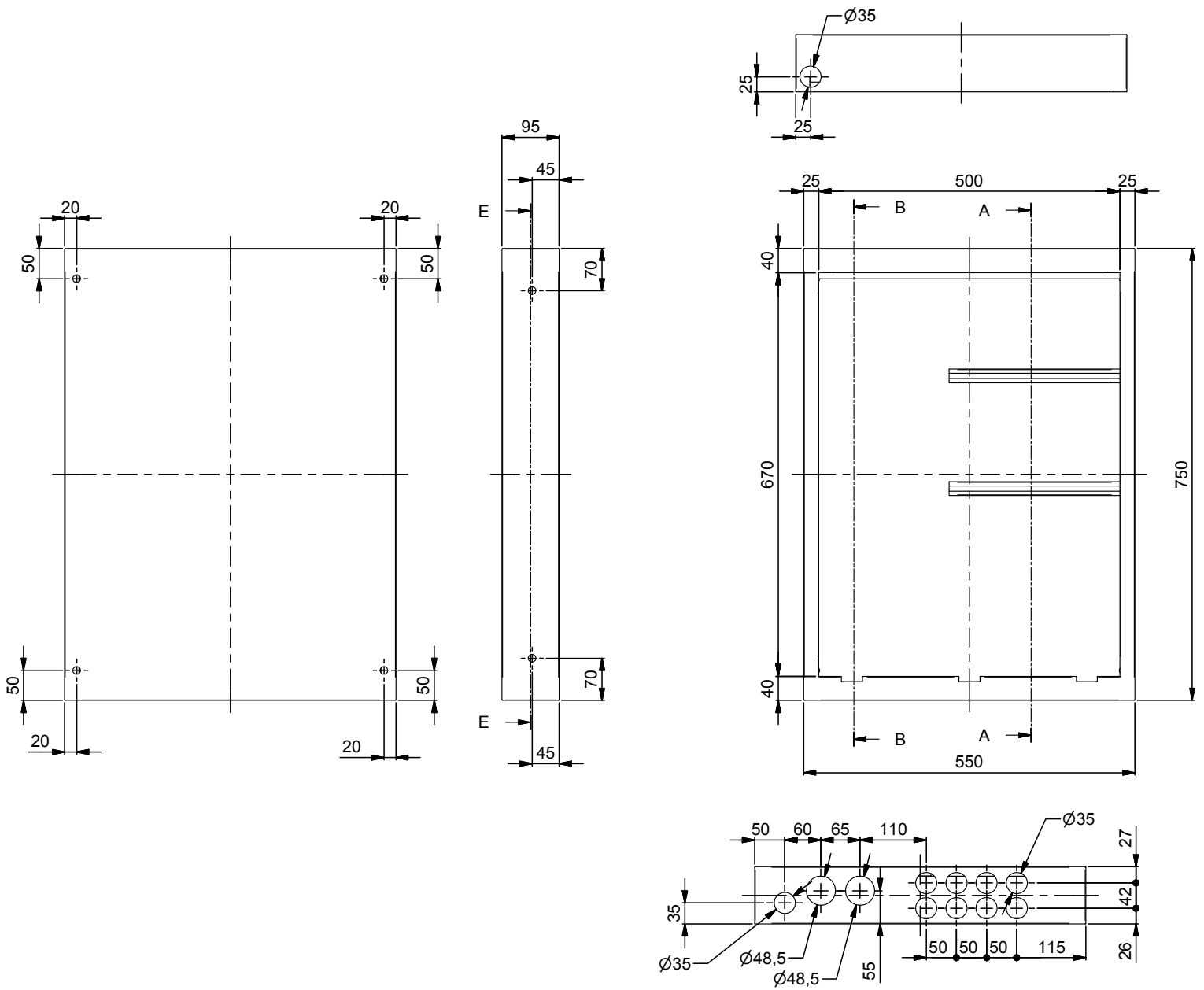
Mellan Skåp



HeatUp Shuntskåp



Litet Skåp



HeatUp Ram Och Lucka



PRODUKTBESKRIVNING

HeatUp Ram och Lucka döljer fördelaren i skåpet och ger skåpet en snygg kant mot väggen. Skåpen samt Ram och Lucka är tillverkade i plåt och pulverlackerade i vitt (Ral 9006). HeatUp Stänkskydd som medföljer skall alltid monteras innanför Ram och Lucka. Ramen monteras enkelt genom att fästa medföljande skruvar genom hålen in i skåpet. Ramen bygger ut cirka 10mm och kan justeras ut cirka 40mm om så önskas. Luckan går att låsa med ett nyckelfritt vridlås.

ANVÄNDNINGSMÅTT

HeatUp Ram och Lucka används för att dölja fördelaren.

TEKNISK DATA:

Färg	Ral 9006
Mått Liten Ram Och Lucka	590x770mm
Mått Mellan Ram Och Lucka	819x770mm
Mått Stor Ram Och Lucka	969x770mm

RSKnr: Litet Shuntskåp	298 81 14
RSKnr: Mellan Shuntskåp	298 81 15
RSKnr: Stort Shuntskåp	298 81 16
RSKnr: Ram Och Lucka Liten	298 81 17
RSKnr: Ram Och Lucka Mellan	298 81 18
RSKnr: Ram Och Lucka Stort	298 81 19

HeatUp Ram Och Lucka

