

Heatup Trådlös Enkelstyrning



PRODUKTBESKRIVNING

HeatUp Trådlös Enkelstyrning.

Enkelstyrningen är avsedd för reglering av golvvärmesystem där endast en termostat ska användas.

Termostaten är trådlös vilket gör den mycket lätt att placera på valfritt ställe i rummet.

HeatUp Trådlös Enkelstyrning levereras med 1st HeatUp ställmotor 230V, men kan användas ihop med totalt 12st HeatUp ställmotor 230V.

ANVÄNDNINGSSOMRÅDE

HeatUp Trådlös Enkelstyrning används ofta vid tillbyggnader och renoveringar där man byter till golvvärme istället för tex. Radiatorer och används då oftast ihop med HeatUp minishunt.

Den trådlösa digitala termostaten är mycket lätt att manövrera och ställa in önskad rumstemperatur mellan 5-37°C

Max- och min temperatur kan begränsas på ett enkelt sätt.

MONTERINGSANVISNING

Se nästa sida:

TEKNISKA DATA:

Temperatur vid Drift:	0 till +40°C
Temperatur vid transport och förvaring:	-10°C till +50°C
Strömförsörjning:	230 VAC 50 Hz
Elektriska skydd:	Klass II - IP20
Maxbelastning:	Relä 10 AMP 250 VAC
Effekt:	Upp till 10 A – 250VAC 50Hz (2 ledare L,N)
Radiofrekvens:	868 MHz < 10 mW (dubbelriktad kommunikation).
Räckvidd:	ca. 100 m på öppen yta och ca. 30 m i bostadsmiljö.
CE Direktiv:	R&TTE 1999/5/EC, LVD 2006/95/EC EMC 2004/108/EC, RoHS 2011/65/EU
RSK Nr:	298 80 98

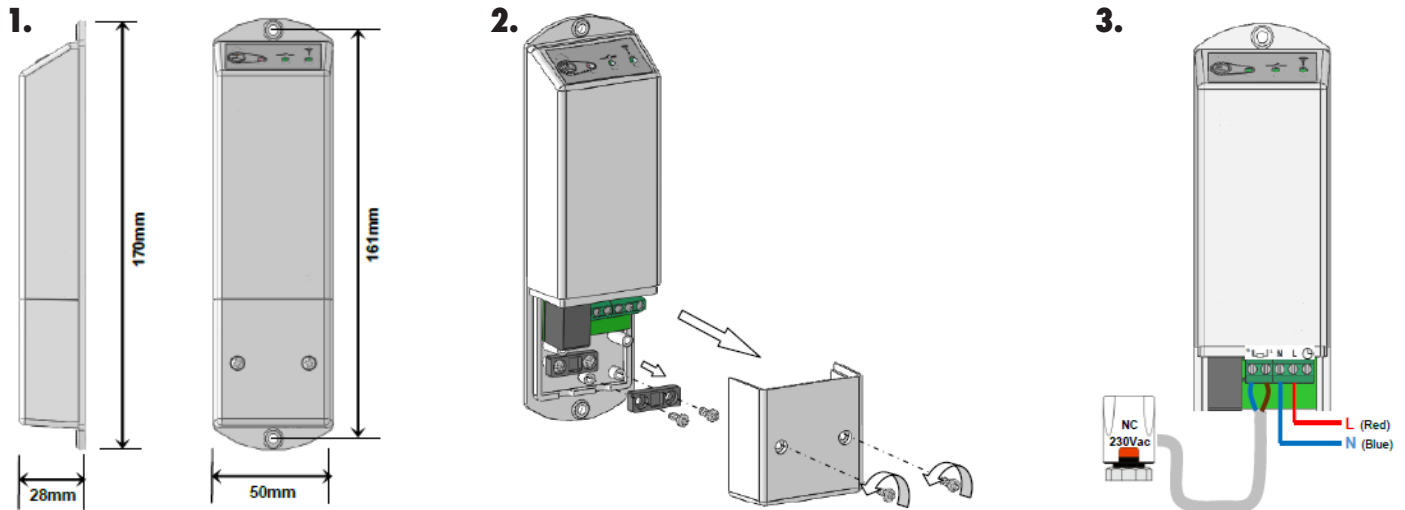
OBS:

Kom ihåg att alltid testa så att avståndet mellan rumstermostat och mottagaren inte är för långt genom att ställa upp temperaturen på termostaten och se så ställdonet öppnar sig när rumstermostaten sitter på rätt plats.

Heatup Trådlös Enkelstyrning

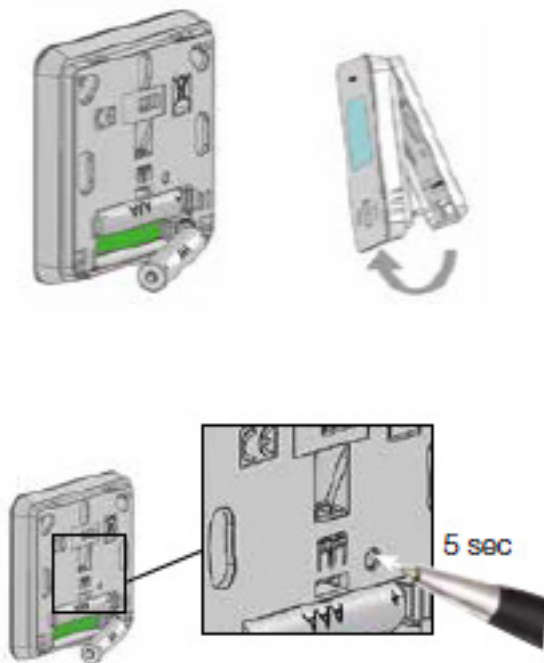


MONTERINGSANVISNING:



A (RF-konfiguration)	B (Grön/röd)	C (Röd)	D (Grön)	
/	grön	/	/	Tryck på strömbrytaren(ON).
Kort tryckning:	grön	/	/	Omedelbar R-överföring
Tryck 3 sek:	grön	/	snabbt grönt blinkande	Parkoppling termostat eller centralenhet.
Tryck 6 sek:	orange	/	grön	RF-parkoppling slavenhet.
Tryck 15 sek:	orange blinkande	/	grönt blinkande	Återställning av mottagare
/	grönt	rött	/	Värmebehov
/	grönt	/	snabbt grönt blinkande	RF-mottagning
/	orange	/	/	Pilottrådsinformation.
/	grönt	/	Permanent grönt blinkande	RF-alarm

Heatup Trådlös Enkelstyrning

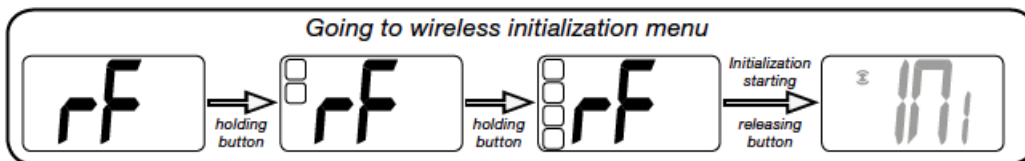


Första installationen

För att underlätta installationen skall termostaten och givaren vara i närheten utav varandra.

1. Öppna luckan (se bild 1) och sätt i 2st AA-batterier alt. Ta bort skyddsplasten mellan batterierna och rumstermostaten. Stäng luckan.
2. Starta parkopplingen på mottagaren (förklaras på sid.2)
3. Starta parkopplingen på rumstermostaten genom att hålla inne paropplingsknappen i ca. 5 sekunder (se bild 2) tills "Ini" visas i rumstermostatens display (se bild 3).
4. Parkopplingen är färdig när lampa D slocknat på mottagaren och "Ini" är borta ifrån displayen.
5. Efter några sekunder slutar "Ini" visas på termostaten detta bekräftar en korrekt anslutning.

Going to wireless initialization menu



OBS:

Kom ihåg att alltid testa så att avståndet mellan rumstermostaten och mottagaren inte är för långt genom att ställa upp temperaturen på termostaten och se så ställdonet öppnar sig när rumstermostaten sitter på rätt plats.