

## HeatUp Ställmotor 24/230V

### För HeatUps Golvvärmesystem



#### PRODUKTBESKRIVNING

HeatUp Ställmotor 24/230V för HeatUp Golvvärmesystem.

Ställmotorn arbetar enligt principen om termisk expansion för att påverka ventilens spindel.

Ställmotorn är utrustad med en visuell lägesindikator som visar om ventilen är öppen eller stängd.

När den röda indikatorn är i botten är ställmotorn fullt stängd.

#### ANVÄNDINGSOMRÅDE

HeatUp Ställmotor används för att öppna/stänga ventilen på HeatUp Golvvärmefördelare eller HeatUp Fördelarventil.

Ställmotorn är för 24 eller 230V och i utförande strömlöst stängd, NC.

Detta innebär att ställmotorn stänger ventilen om den inte får någon ström/spänning.

Ställmotorn har en inbyggd fjäder och är utrustad med en öppen ring för att hålla

fjäders i sitt spända läge när motorn monteras på golvvärmefördelaren eller fördelarventilen. När ställmotorn är

monterad tas den öppna ringen bort och motorns fjäder driver ventilspindeln nedåt och stänger ventilen.

När ställmotorn får spänning trycker vaxpatronen mot fjädern och öppnar ventilen.

Ställmotorn har indikering som visar om ventilen är öppen eller stängd.

#### MONTERINGSANVISNING

Ställmotorn monteras på HeatUp Golvvärmefördelare eller Fördelarventil genom att skruva på den med handkraft.

Observera att ha den öppna ringen kvar på ställmotorn vid montering och avlägsna den efter montering.

Inkoppling i kopplingsbox se schema nedan:

#### TEKNISKA DATA:

|                       |                         |
|-----------------------|-------------------------|
| Strömförsörjning:     | 24V AC/DC / 230V AC     |
| Frekvens:             | 50-60 Hz                |
| Effektförbrukning:    | 1,6 W (24V) 1,8W (230V) |
| Omgivningstemperatur: | 0 - 50° C               |
| Transporttemperatur:  | -20 - 60° C             |
| Anslutning:           | M30x1,5                 |
| Stängkraft:           | 110N (+/- 10%)          |

|                  |           |
|------------------|-----------|
| IP Klass:        | 54        |
| Skyddsklass:     | Klass II  |
| Gångtid:         | 3 minuter |
| Slaglängd:       | 3,5 mm    |
| Kabellängd:      | 1200 mm   |
| RSK Nummer 24V:  | 298 80 94 |
| RSK Nummer 230V: | 298 80 95 |

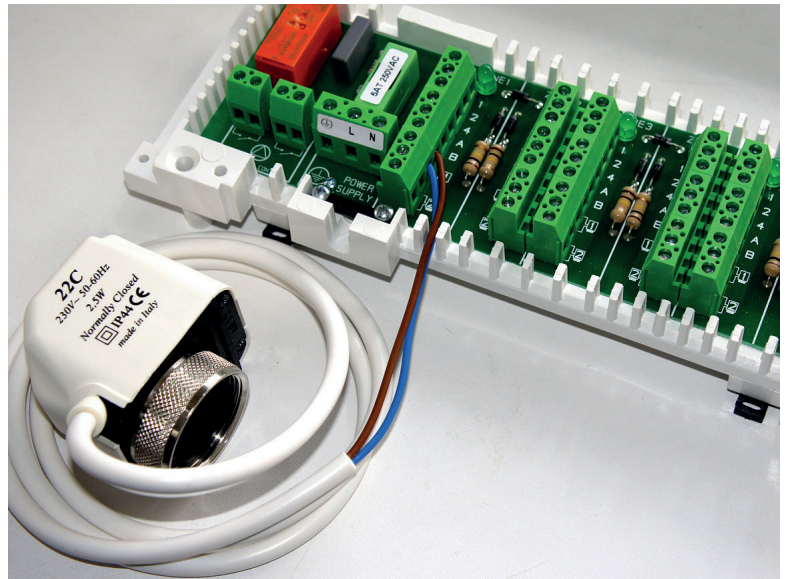
## HeatUp Ställmotor 24/230V

För HeatUps Golvvärmesystem



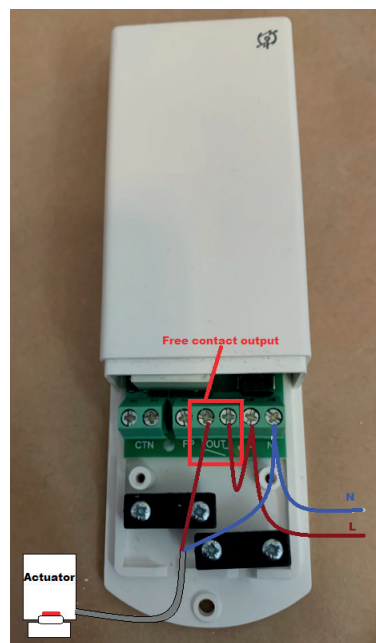
### MONTERINGSANVISNING:

Monteringsanvisning vid Trådbunden 24V kopplingsbox.



### MONTERINGSANVISNING:

Monteringsanvisning vid Enkelstyrning 230V.



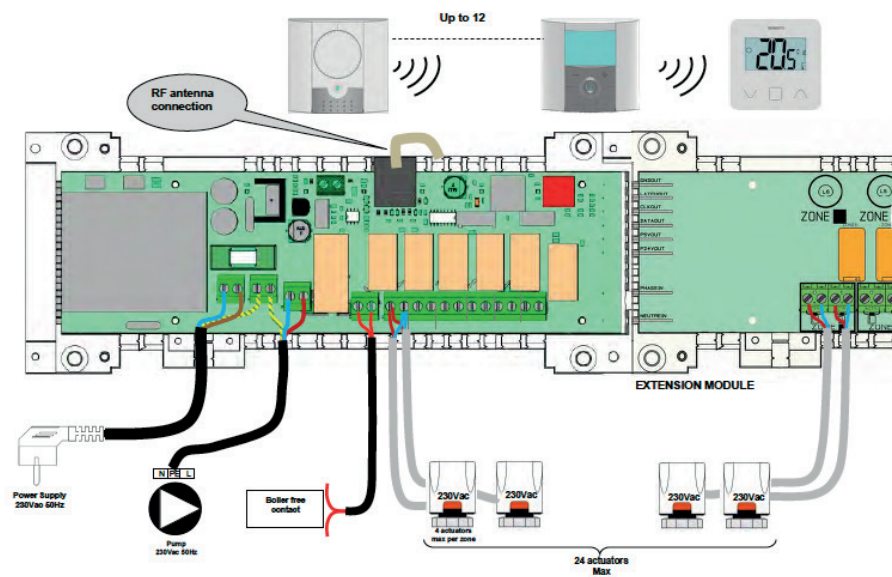
## HeatUp Ställmotor 24/230V

För HeatUps Golvvärmesystem



### MONTERINGSANVISNING:

Monteringsanvisning vid Trådlös kopplingsbox 230V



### MONTERINGSANVISNING:

Monteringsanvisning vid trådbunden kopplingsbox 24V.

