

Heatup Markvärme Marksensör



PRODUKTBESKRIVNING

HeatUp Markvärmesensor mäter både temperatur och fukt i marken. Marksensorn fyller funktionen att kunna känna av om det behövs ökad eller minskad värme till Markvärmesystemet.

ANVÄNDNINGSMÅL

HeatUp Markvärmesensor sänder signal till HeatUp Styrenhet om temperatur eller fukt uppfyller de nivåer som krävs för att starta markvärmesystemet. När Markvärmesensorn sedan känner att temperatur eller fukt nått nivå för att stänga av systemet meddelas styrenheten detta. Marksensorn finns i både 10 och 25 meter lång. Skall 25 meter lång kabel användas krävs ett monteringskit.

HeatUp Markvärmesensor kan användas där ett markvärmesystem exempelvis sträcker sig mellan norr och söder där det kan finnas olika behov av markvärmesystemet under olika tidpunkter på dygnet.



MONTERINGSANVISNING

Se nästa sida.



TEKNISK DATA:

Längd:	10 / 25 meter.
Mätning:	Temperatur och Fukt
Montering:	Utomhus i marken
Omgivningstemperatur:	-50° C till 70° C
Dimension givare:	32x60mm 2,4kg
Klassning:	IP68

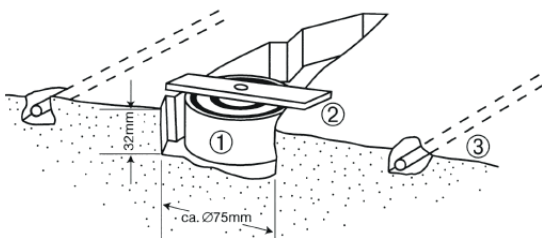
RSK Nr Marksensör 10m:	243 86 10
RSK Nr Marksensör 25m:	243 86 11
RSK Nr Monteringskit 25m:	243 86 13
RSK Nr Enkelzon:	243 86 07
RSK Nr Multizon:	243 86 08

Heatup Markvärme Marksensör

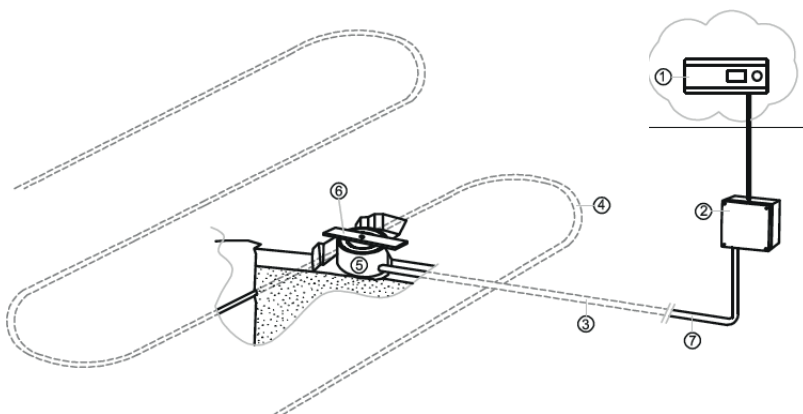


MONTERINGSANVISNING 10m Marksensör.

1. Marksensorn skall placeras i marken inom det område där man misstänker att snö/is håller sig kvar som längst. Placera sensorn mellan 2 st Markvärmerör.
2. Installera Markvärmesensorn horisontellt enligt bild nedan.
3. Sensorn måste gjutas in på ett stabilt underlag för att motstå belastningen från exempelvis fordonstrafik. Spara ett utrymme med en omkrets på cirka 75 mm för att kunna gjuta in sensorn.
4. Markvärmesensorn bör placeras med hänsyn till fall, detta så att smält snö/is rinner mot givaren och inte från sensorn för att undvika felaktig information till markvärmesensorn.
5. Dra tomrör mellan styrenhet och markvärmesensör. Viktigt är att endast markvärmesensorns sladdar går genom detta rör och inte annan elektronik.
6. Markvärmesensorn har 10 meter kabel, denna kan förlängas upp till 200 meter med hjälp av 6x1,5 mm² standard kabel. Motståndet på kabeln måste vara mindre än 10ohm.
7. För att slutföra installation finns monteringsanvisning i Produktblad HeatUp Enkel/Multi zon.



1. Markvärmesensör 10 meter.
2. Monteringsplåt för placering.
3. Markvärmerör



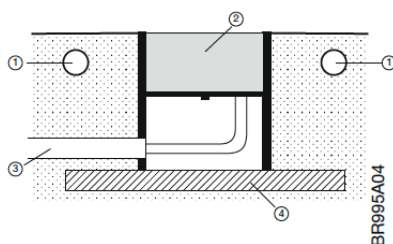
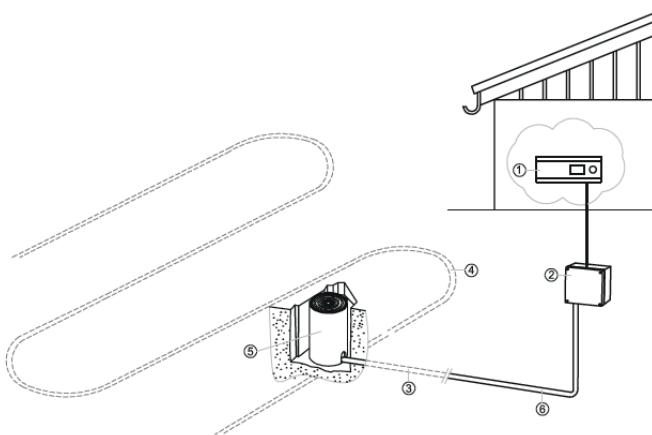
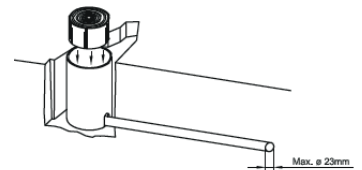
1. Styrenhet Enkel/Multizon.
2. Skarvdosa (behövs endast vid för kort kabel).
3. Tomrör.
4. Markvärmerör.
5. Markvärmesensör 10 meter.
6. Monteringsplåt för placering.
7. Kabel till Markvärmesensör 10 meter.

Heatup Markvärme Marksensör



MONTERINGSANVISNING 25m Marksensör.

1. Marksensorn/ Monteringskitet skall placeras i marken inom det område där man misstänker att snö/ is håller sig kvar som längst. Placera Monteringskitet mellan 2 st Markvärmerör.
2. Installera Monteringskitet horisontellt enligt bild nedan.
3. Monteringskitet måste gjutas in på ett stabilt underlag för att motstå belastningen från exempelvis fordonstrafik. Spara ett utrymme med en omkrets på cirka 80 mm för att kunna gjuta in sensorn. Monteringskitets träplugg skall vara uppåt och inuti Monteringskitet under gjutningen.
4. Markvärmesensorn/ Monteringskitet bör placeras med hänsyn till fall, detta så att smält snö/ is rinner mot sensorn och inte från sensorn för att undvika felaktig information till markvärmesensorn.
5. Dra tomrör mellan Styrenheten och Monteringskitet. Viktigt är att endast markvärmesensorns sladdar går genom detta rör och inte annan elektronik.
6. Markvärmesensorn har 25 meter kabel, denna kan förlängas upp till 200 meter med hjälp av 6x1,5 mm² standard kabel. Motståndet på kabeln måste vara mindre än 10ohm.
7. Efter gjutningen har torkat kan Markvärmesensorn installeras i Monteringskitet. Ta bort träpluggen och dra igenom kabeln, säkerställ att kabeln inte är skadad innan den kopplas in. För in Markvärmesensorn i monteringskittet enligt bild till höger. Skruven i monteringskittet skall vara i mitten av markvärmesensorn, fäst skruven genom Markvärmesensorn ner i Monteringskitet.
8. För att slutföra installation finns Installationsguide i Produktblad HeatUp Enkel/ Multi zon samt kopplingschema nedan.



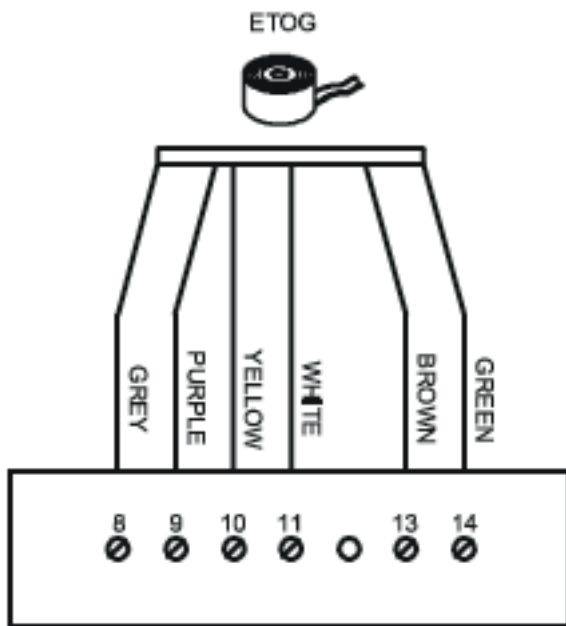
1. Styrenhet Enkel/ Multizon.
2. Skarvdosa (behövs endast vid för kort kabel).
3. Tomrör.
4. Markvärmerör.
5. Markvärmesensor 25 meter / Monteringskit.
6. Kabel till Markvärmesensor 25 meter.

1. Markvärmerör.
2. Marksensör 25 meter / Monteringskit.
3. Tomrör.
4. Beläggingsplatta, krävs vid mjukt underlag.

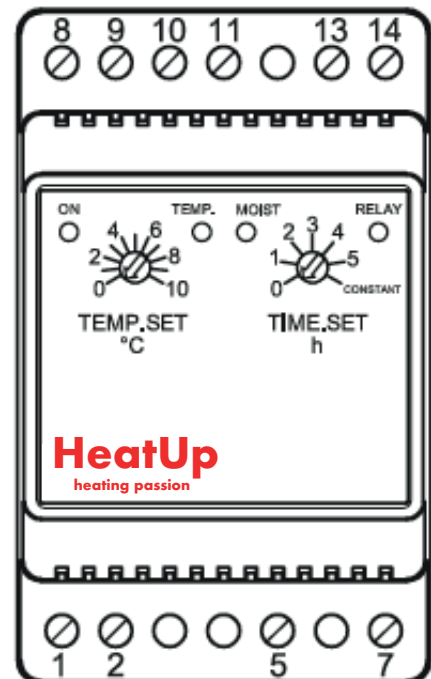
Heatup Markvärme Marksensör



KOPPLINGSSCHEMA STYRENHET ENKELZON:



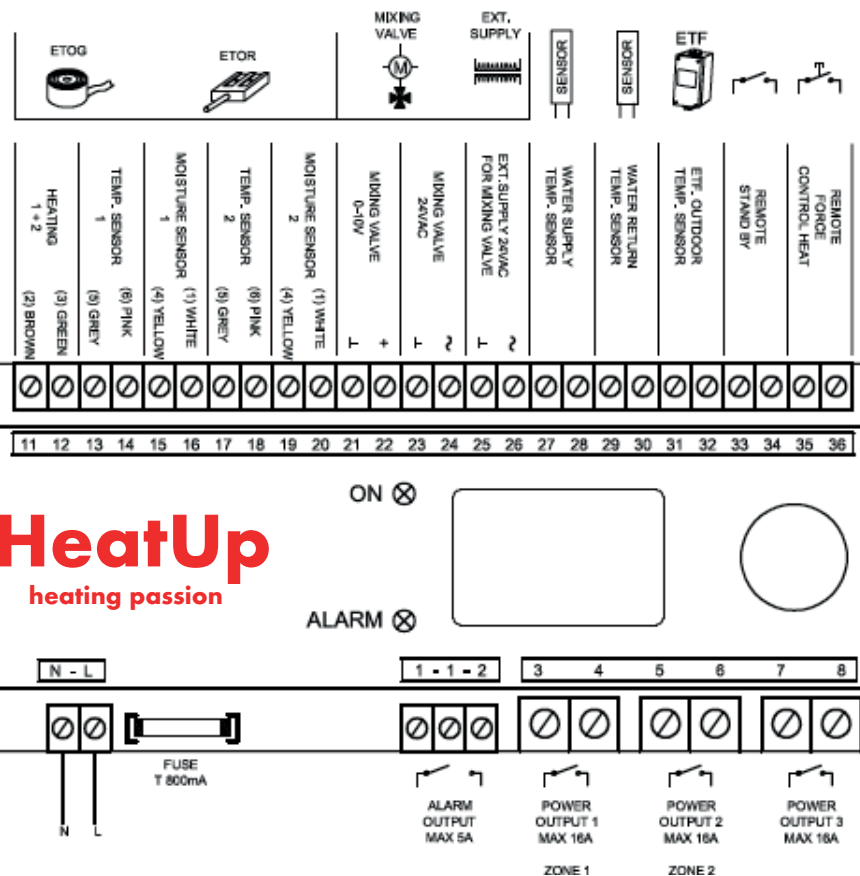
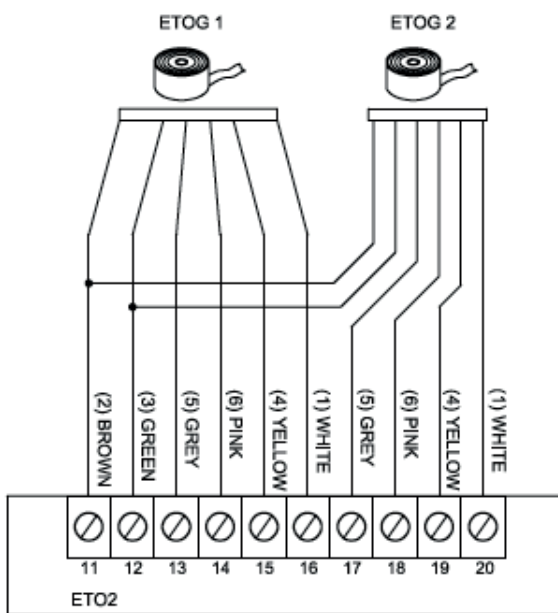
Plint:	Färgkod:	Kabeldragning:
1, 2		Matningsspänning, 115-240 V AC 50/60 Hz
5, 7		Utgångsrelä 2, 16 A (potentialfritt) Värmekabel 2 (zon 1) / Primärpump
8, 9	Grå/Rosa	Temperatursensor, ETOG 1
10, 11	Gul/Vit	Fuktsensor, ETOG 1
13, 14	Brun/Grön	Värmesensor, ETOG 1



Heatup Markvärme Marksensör



KOPPLINGSSCHEMA STYRENHET MULTIZON:



Plint:	Färgkod:	Kabeldragning:
N, L		Matningsspänning, 115-240 V AC 50/60 Hz
1, 2		Larmrelä (potentialfritt) max 5 A
3,4		Utgångsrelä 1, 16 A (potentialfritt) Värmekabel 1 (zon 1) / Primärpump
5, 6		Utgångsrelä 2, 16 A (potentialfritt) Värmekabel 2 (zon 1) / Primärpump
7, 8		Utgångsrelä 3, 16 A (potentialfritt), Värmekabel 3
11, 12	Brun/Grön	Sensorvärme 1+2, ETOG 1+2
13, 14	Grå/Rosa	Temperatursensor, ETOG 1
15, 16	Gul/Vit	Fuktsensor 1, ETOG 1
17, 18	Grå/Rosa	Temperatursensor, ETOG 2

Plint:	Färgkod:	Kabeldragning:
19, 20	Gul/Vit	Fuktsensor 2, ETOG 2
21, 22		3 eller 4 vägsventil 0-10V
23, 24		3 eller 4 vägsventil 24 V AC
25, 26		24 V AC från extern matning för 3 eller 4 vägsventil
27, 28		Temperatursensor Framledningsvatten, ETF522
29, 30		Temperatursensor Returledningsvatten, ETF522
31, 32		Utomhustemperatur sensor, ETF
33, 34		Viloläge, Extern ingång
35, 36		Tvångsstryd Värme, extern sensor.