

## HeatUp Kopplingsbox Trådlös



### PRODUKTBESKRIVNING

HeatUp Kopplingsbox Trådlös för reglering av HeatUp Golvvärmesystem.

Kopplingsboxen används som centralenhet för olika utförande av Heatup Trådlösa Termostater.

Kopplingsboxen har uttag för 6 stycken termostater, skulle det krävas fler än 6 stycken termostater finns en förlängning med utrymme för ytterligare 6 stycken termostater.

### ANVÄNDNINGSSOMRÅDE

HeatUp Kopplingsbox Trådlös används ihop med HeatUp Trådlösa Termostater och HeatUp Ställmotor 24V/230V.

Som tillval finns även HeatUp Centralenhet för att kunna styra golvvärmesystemet via app när den används med digital termostat. Antennkabeln får inte förlängas.

### MONTERINGSANVISNING

Se nästa sida:

Se också installationsguide för HeatUp Trådlösa Termostater samt HeatUp Ställmotor.



### TEKNISKA DATA:

Matningsspänning 230V:	230 VAC + - 10% 50Hz
Matningsspänning 24V:	24 VAC + - 10% 50Hz
Omgivningstemperatur:	0 - 50° C
Transporttemperatur:	-5 - 50° C
Antal Ställmot. Per Port:	Max 4 st.
Uppfyller Krav:	RED, RoHS, WEEE
Automatisk Öppning:	2 Minuter / Vecka
Räckvidd:	Öppet utrymme cirka 180m Bostadsmiljö cirka 50m

IP Klass:	Klass 2 IP30
Frekvens:	868,3 MHz
Längd Strömkabel 230V:	1.5 M
Mått LxBxH (mm):	225x90x60
RSK NR Box 24V:	297 30 47
RSK NR Transformator:	297 30 41
RSK NR Box 230V:	297 30 46
RSK NR 6s 24/230v:	297 30 48

## HeatUp Kopplingsbox Trådlös



### **MONTERINGSANVISNING:**

#### **OBS: Strömtillförsel till kopplingsboxen skall vara av mellan steg 1 och 7**

1. Montera kopplingsboxen i skåpet på DIN skenan.
2. Montera loss höljet som skyddar kopplingsboxen.
3. Koppla in ställmotorer enligt kopplingschema. Max 4 stycken per zon. (Se produktblad HeatUp Ställmotor 24/230V)
4. Koppla in antennen i nätverksporten. Antennen bör placeras utanför skåpet, kabeln får inte förlängas.
5. Koppla in pumprelä om anläggningen kräver detta.
6. Om kopplingsboxen kräver transformator, koppla in denna, annars hoppa över detta steget.
7. Återmontera höljet.
8. Strömsätt kopplingsbox.
9. Sätt boxen i installationsläge genom att hålla inne OK i cirka 5 sekunder tills att port 1 börjar blinka grönt.
10. Grönt blinkande ljus visar vilken port du är på. Markera ställmotorer/portar som skall parkopplas med termostat genom att trycka OK, porten ger då ett rött konstant ljus. Skall en termostat kopplas mot flera plintar fortsätt markera enligt tidigare genom att gå höger eller vänster på kopplingsboxen.

#### **Fortsätt installation nedan beroende på vilken termostat som skall användas**

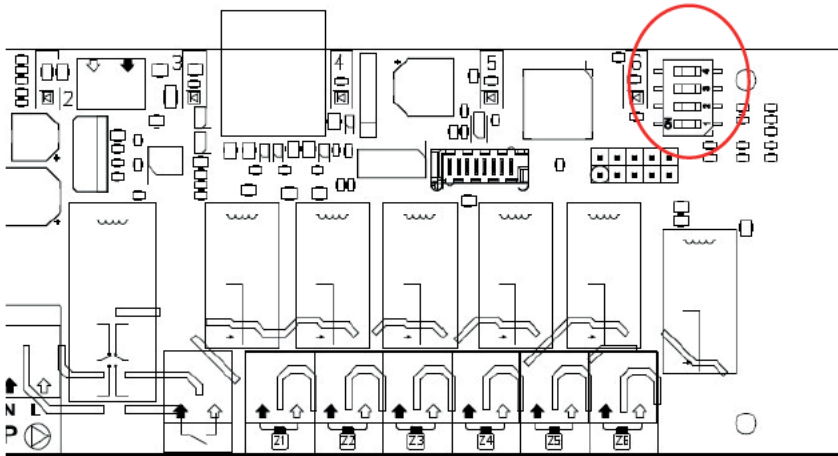
##### **Trådlös Digital Rumstermostat**

11. Håll in knappen på termostats baksida, släpp knappen när lni börjar synas på displayen.
12. Kopplingsboxen kommer då visa ett konstant grönt ljus på matchade portar samt ge ett grönt blinkande ljus på närmaste port som inte är parkopplad.
13. Återupprepa processen tills alla termostater är parkopplade med rätt port/portar.
14. Om kopplingsboxen skulle vara inaktiv för länge kommer den att återgå till driftläge. Sätt då boxen i installationsläge igen enligt punkt 8.
15. Koppla från installationsläge genom att hålla inne OK i cirka 5 sekunder tills portarnas gröna ljus slocknar.
16. För att kontrollera att termostaterna är kopplade på rätt plint/plintar kan temperatur på respektive termostat höjas. Termostats plintar kommer då att ge ett rött konstant ljus. Detta betyder att termostaten kallar på värme i de portar som blir röda.

##### **Trådlös Rumstermostat med Ratt**

11. Öppna nedersta luckan på termostaten och flytta knappen från Off och dra den uppåt. Låt denna sedan vara kvar uppe.
12. Kopplingsboxen kommer då visa ett konstant grönt ljus på matchade portar samt ge ett grönt blinkande ljus på närmaste port som inte är parkopplad.
13. Återupprepa processen tills alla termostater är parkopplade med rätt port/portar.
14. Om kopplingsboxen skulle vara inaktiv för länge kommer den att återgå till driftläge. Sätt då boxen i installationsläge igen enligt punkt 8.
15. Koppla från installationsläge på kopplingsboxen genom att hålla inne OK i cirka 5 sekunder tills portarnas gröna ljus slocknar.
16. För att kontrollera att termostaterna är kopplade på rätt plint/plintar kan temperatur på respektive termostat höjas. Termostats plintar kommer då att ge ett rött konstant ljus. Detta betyder att termostaten kallar på värme i de portar som blir röda.

## HeatUp Kopplingsbox Trådlös



### Övriga Inställningar Kopplingsbox.

Sätt alla switchar till höger.

Port 1 är porten längst ner, port 4 högst upp.

**Port 1:** Pumprelä är nu aktiverat.

**Port 2:** Detta gör att kopplingsboxen arbetar under förutsättningarna att ställmotorn är NC. Skall boxen användas med NO ställmotorer, sätt switchen till vänster.

**Port 3:** Pumpmotionering är nu aktiverad.

**Port 4:** Ingen funktion.

### Förklaring av Kopplingsboxens olika led lampor.

Lampa 1-6.

**Fast Rött:** Vald temperatur på termostat är inte uppnådd. Kopplingsboxen öppnar ställmotor.

**Blinkande Rött:** Kopplingsboxen har tappat kontakten med termostaten. Kolla batteri på termostat.

**Blinkande Rött på alla zoner:** Kontrollera antennen.

Lampa 7.

**Fast Grönt:** Pumpen är aktiv. Gäller endast om pumprelä används.

Lampa 8.

**Fast Rött:** Kopplingsboxen används för uppvärmning.

**Fast Grönt:** Kopplingsboxen används för kylning.

### Nollställning av Kopplingsboxen.

För att nollställa kopplingsboxen, håll inne höger och vänster knapp samtidigt i cirka 5 sekunder.

Port 1-6 kommer då att börja blinka rött och grönt.

För ny installation gå tillbaka till föregående sida.

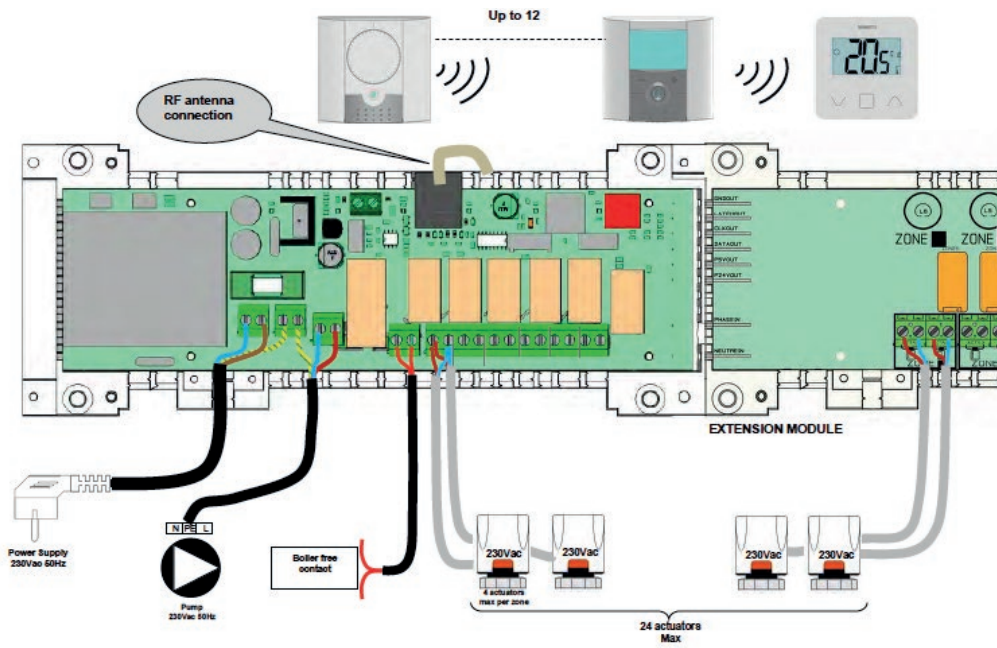


## HeatUp Kopplingsbox Trådlös



### Kopplingschema:

Vid 230V



### Kopplingschema:

Vid 24V

