

HeatUp Shuntskåp



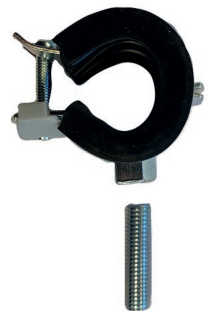
PRODUKTBESKRIVNING

HeatUp Shuntskåp används för montage av HeatUp Golvvärmefördelare/Shunt.
HeatUp Shunt finns i fyra stycken olika dimensioner. 550/650/800/950 x710 x95mm (BxHxD).
Skåp samt Ram och Lucka är tillverkad i pulverlackerad vit plåt (Ral 9006).
Skåpet har 8 stycken gängade M6 hål, 4st i sidorna samt 4st i bakkant. I hålen kan 4 st medföljande rörsvep gängas i för montering på exempelvis armeringsjärn.
I skåpet sitter färdigmonterade muffar där toppen enkelt trycks igenom vid genomföring utav HeatUp Golvvärmerör samt dräneringsrör.



ANVÄNDNINGSSOMRÅDE

HeatUp Shuntskåp används för montage av HeatUp Golvvärmefördelare/Shunt.
Skåpet är enkelt att monteras inbyggt i vägg alternativt utvändigt, till skåpet fästs ram och lucka.
Skall skåpet fästas i väggen krävs en regel med tjocklek på minimum 95 mm.
Skåpet är anpassat för att följa regelverket inom Säker vatteninstallation. Botten placeras minst 500 mm över bjälklagets överkant om konstruktionens utformning inte möjliggör vinkelrät fixering av rören vid lägre montering.
Medföljande stänkskydd skall alltid monteras innanför Ram och Lucka.



MONTERINGSANVISNING

1. Fäst skåpet i Armeringsjärn med hjälp av rörsvepen som medföljer eller skruva fast det i regeln. Botten placeras minst 500 mm över bjälklagets överkant om konstruktionens utformning inte möjliggör vinkelrät fixering av rören vid lägre montering.
2. Fäst HeatUp Golvvärmefördelare med tillbehör enligt individuella monteringsanvisningar på skenan i Golvvärmeskåpet.
3. Tryck Matningsrör och Golvvärmerör genom skåpsmuffarna och lägg golvvärmen.
4. Vänd en skåpsmuff upp och ner och dra igenom tomrör för dränering.
5. Placera stänkskydd ytterst i Shuntskåpet.

TEKNISK DATA:

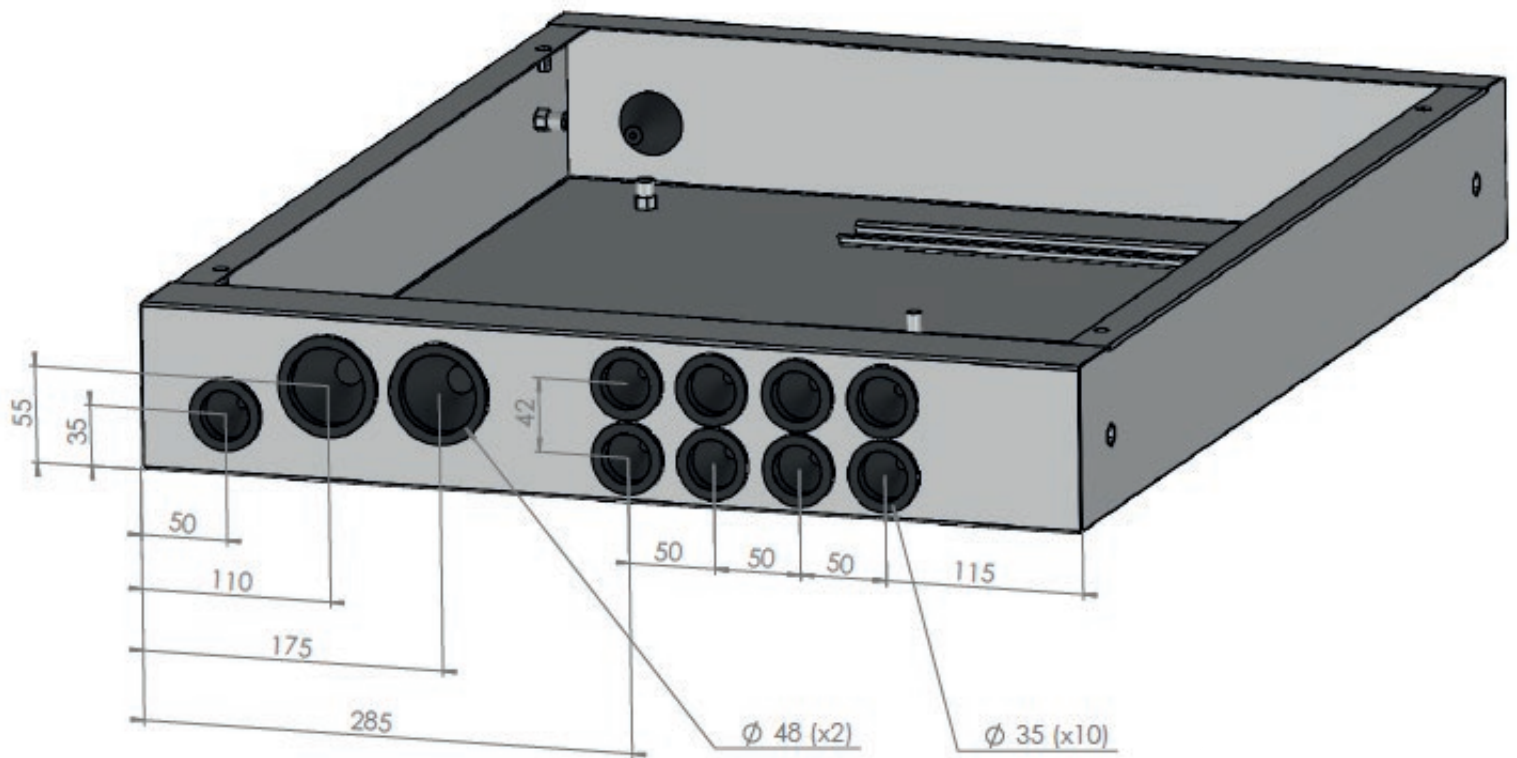
Färg :	Ral 9006
Mått Max 4 slingor:	550x750x95mm
Mått Max 6 slingor:	650x750x95mm
Mått Max 9 Slingor:	800x750x95mm
Mått Max 12 Slingor:	950x750x95mm

RSK Nr 550 Shuntskåp:	298 91 84
RSKNr: 650 Shuntskåp:	298 91 85
RSKNr: 800 Shuntskåp:	298 91 86
RSKNr: 950 Shuntskåp:	298 91 87
RSKNr: Ram Och Lucka 550:	298 91 88
RSKNr: Ram Och Lucka 650:	298 91 89
RSKNr: Ram Och Lucka 800:	298 91 90
RSKNr: Ram Och Lucka 950:	298 91 91
RSKNr: Skåpsmuff 12-20mm	298 81 23
RSKNr: Skåpsmuff 18-40mm	298 82 24

HeatUp Shuntskåp



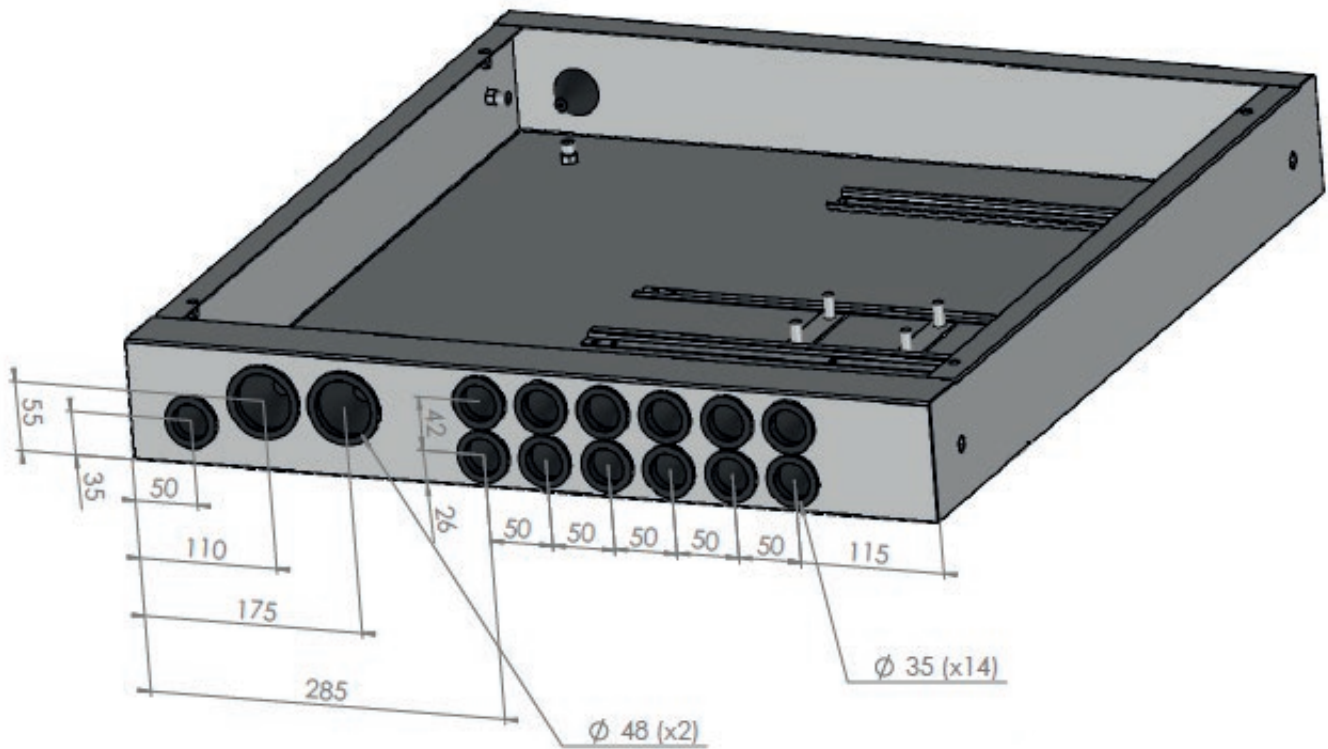
550 SKÅP:



HeatUp Shuntskåp



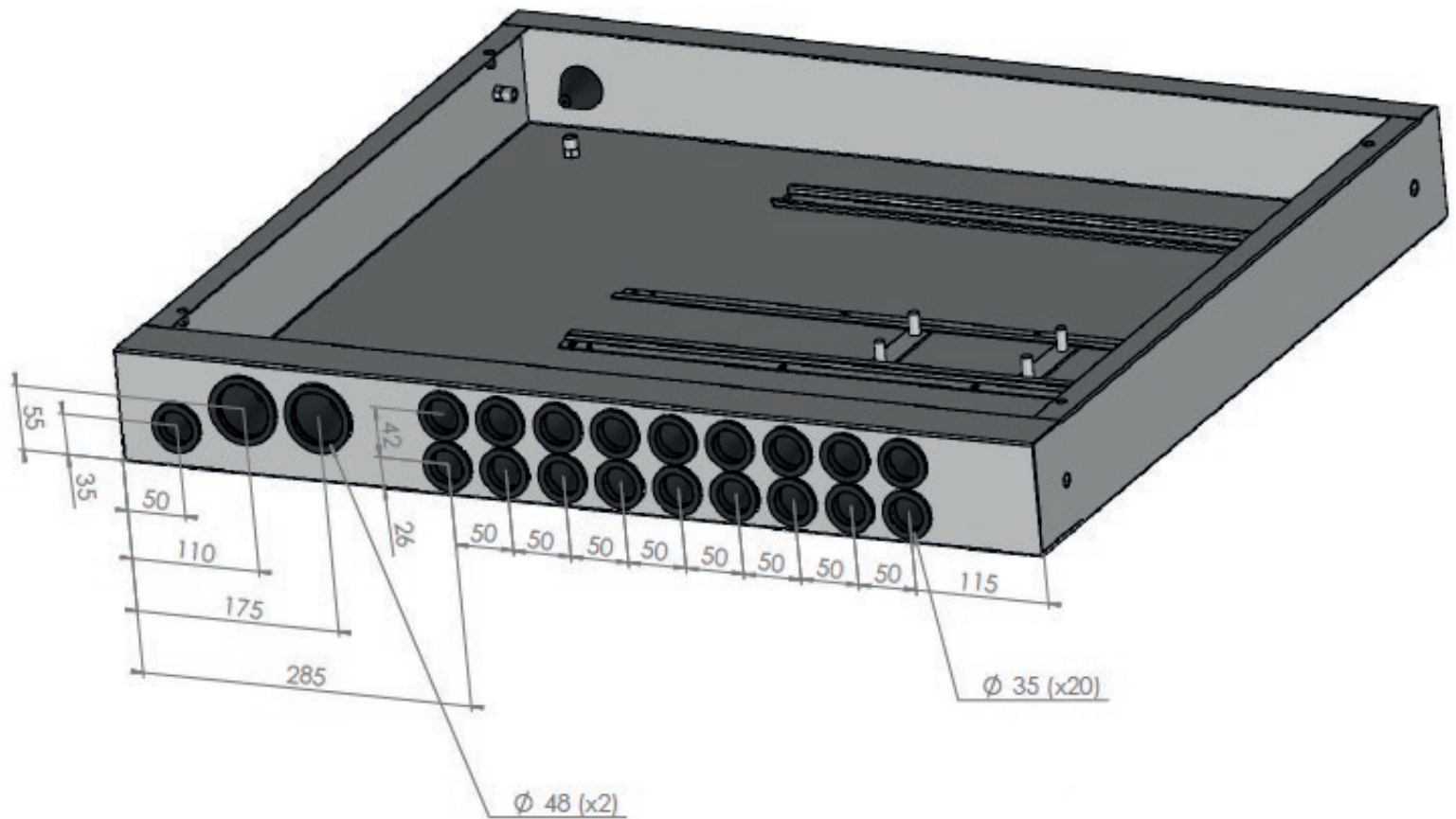
650 SKÅP:



HeatUp Shuntskåp



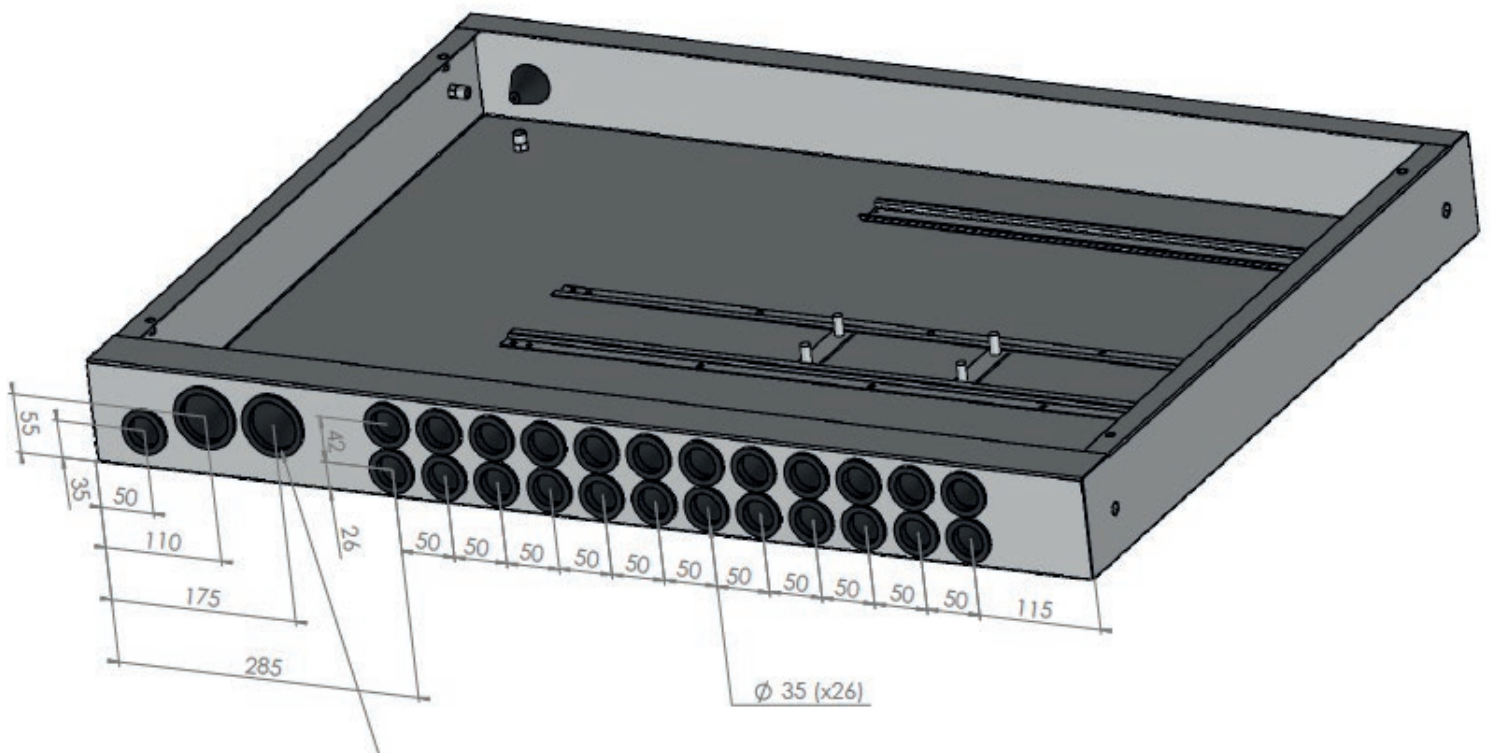
800 SKÅP:



HeatUp Shuntskåp



950 SKÅP:



HeatUp Ram Och Lucka



PRODUKTBESKRIVNING

HeatUp Ram och Lucka för HeatUp Golvvärmskåp / Shuntskåp.

Skåp samt Ram och Lucka är tillverkad i pulverlackerad vit plåt (Ral 9006).

Ramen monteras enkelt genom att fästa medföljande skruvar genom hålen in i skåpet.

Ramen bygger ut cirka 20mm åt sidorna och 15mm ovan/underkant av skåpet.

Ramen kan justeras med hjälp av skruvarna utåt. Behövs ramen justeras mer utåt kan längre skruvar användas.

Luckan går att låsa med ett nyckelfritt vridlås.

ANVÄNDNINGSMÅL

HeatUp Ram och Lucka används för att dölja HeatUp Golvvärmefördelare/Shunt.

Placeras Ram och Lucka i våtutrymme så kan en speciell Ram och Lucka krävas.

MONTERINGSANVISNING

1. HeatUp Stänkskydd som medföljer skall alltid monteras innanför Ram och Lucka.
2. Ta loss luckan från ramen och tryck in ramen mot skåpet.
3. Skruva fast ramen i skåpet mot färdig vägg med hjälp av medföljande skruvar.
4. Sätt tillbaka luckan och lås fast den.

TEKNISK DATA:

Färg	Ral 9006
Mått 550 Ram Och Lucka:	590x739mm
Mått 650 Ram Och Lucka:	690x739mm
Mått 800 Ram Och Lucka:	840x739mm
Mått 950 Ram Och Lucka:	990x739mm

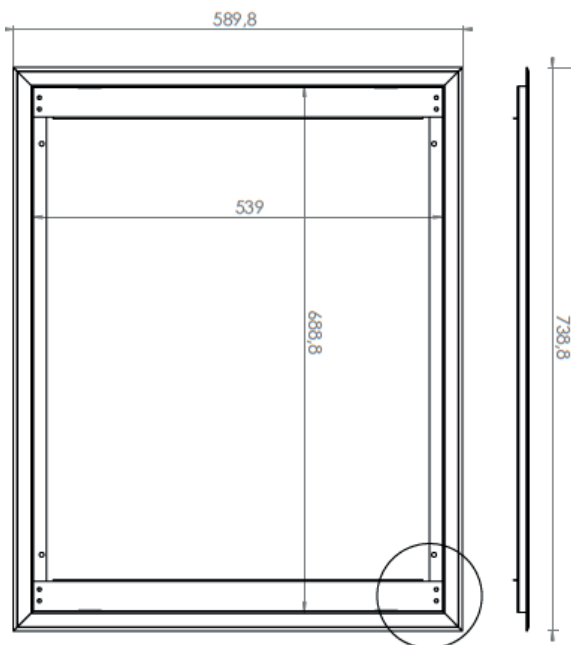
RSK Nr 550 Shuntskåp:	298 91 84
RSKNr: 650 Shuntskåp:	298 91 85
RSKNr: 800 Shuntskåp:	298 91 86
RSKNr: 950 Shuntskåp:	298 91 87
RSKNr: Ram Och Lucka 550:	298 91 88
RSKNr: Ram Och Lucka 650:	298 91 89
RSKNr: Ram Och Lucka 800:	298 91 90
RSKNr: Ram Och Lucka 950:	298 91 91
RSKNr: Skåpsmuff 12-20mm	298 81 23
RSKNr: Skåpsmuff 18-40mm	298 82 24

HeatUp Ram Och Lucka

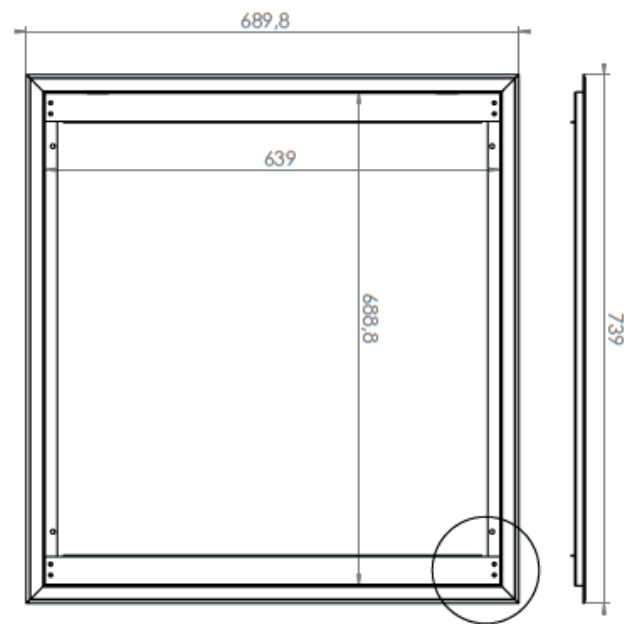


MÅTT RAM OCH LUCKA:

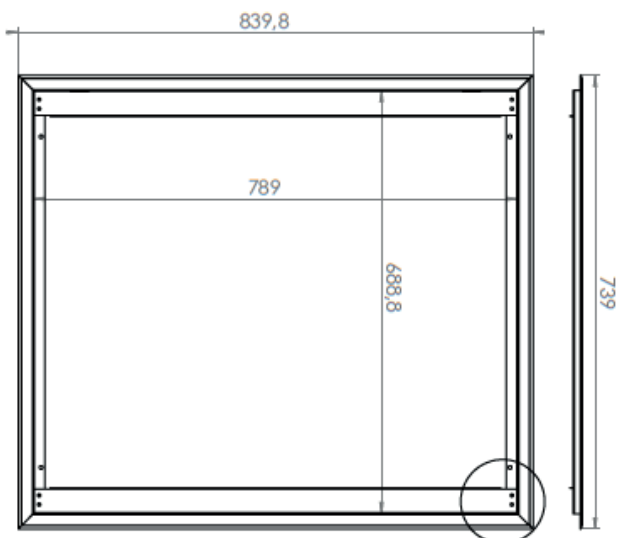
RAM OCH LUCKA 550:



RAM OCH LUCKA 650:



RAM OCH LUCKA 800:



RAM OCH LUCKA 950:

