

HeatUp Shuntskåp



PRODUKTBESKRIVNING

HeatUp Shuntskåp används för montage av HeatUp Golvvärmefördelare/Shunt.

HeatUp Shunt finns i fyra stycken olika dimensioner. 550/650/800/950 x710 x95mm (BxHxD).

Skåp samt Ram och Lucka är tillverkad i pulverlackerad vit plåt (Ral 9016 GL80).

Skåpet har 8 stycken gängade M6 hål, 4st i sidorna samt 4st i bakkant. I hålen kan 4 st medföljande rörsvep gängas i för montering på exempelvis armeringsjärn.

I skåpet sitter färdigmonterade muffar där toppen enkelt trycks igenom vid genomföring utav HeatUp Golvvärmerör samt dräneringsrör.

ANVÄNDNINGSMÅL

HeatUp Shuntskåp används för montage av HeatUp Golvvärmefördelare/Shunt.

Skåpet är enkelt att monteras inbyggt i vägg alternativt utvändigt, till skåpet fästs ram och lucka.

Skall skåpet fästas i väggen krävs en regel med tjocklek på minimum 95 mm.

Skåpet är anpassat för att följa regelverket inom Säker vatteninstallation. Botten placeras minst 500 mm över bjälklagets överkant om konstruktionens utformning inte möjliggör vinkelrät fixering av rören vid lägre montering.

Medföljande stänkskydd skall alltid monteras innanför Ram och Lucka.

MONTERINGSANVISNING

1. Fäst skåpet i Armeringsjärn med hjälp av rörsvepen som medföljer eller skruva fast det i regeln.

Sätts skåpet i regeln skall skåpets framkant sättas jäms reglens kant, INTE jäms färdig vägg.

Botten placeras minst 500 mm över bjälklagets överkant om konstruktionens utformning inte möjliggör vinkelrät fixering av rören vid lägre montering.

2. Fäst HeatUp Golvvärmefördelare med tillbehör enligt individuella monteringsanvisningar på skenan i Golvvärmeskåpet.

3. Tryck Matningsrör och Golvvärmerör genom skåpsmuffarna och lägg golvvärmen.

4. Vänd en skåpsmuff upp och ner och dra igenom tomrör för dränering.

5. Placera stänkskydd ytterst i Shuntskåpet.

TEKNISK DATA:

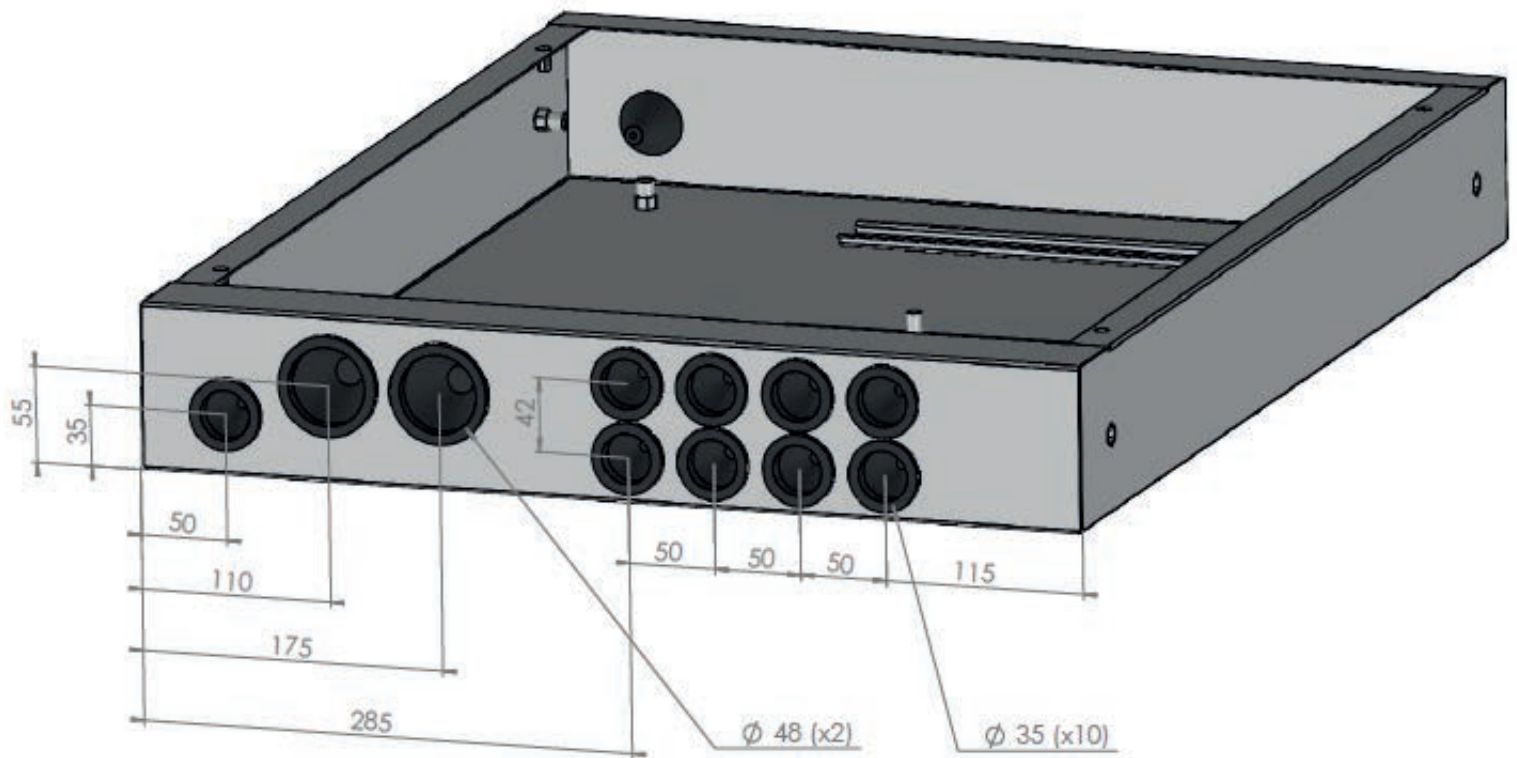
Färg :	Ral 9016 GL80
Mått Max 4 slingor:	550x750x95mm
Mått Max 6 slingor:	650x750x95mm
Mått Max 9 Slingor:	800x750x95mm
Mått Max 12 Slingor:	950x750x95mm

RSK Nr 550 Shuntskåp:	298 91 84
RSKNr: 650 Shuntskåp:	298 91 85
RSKNr: 800 Shuntskåp:	298 91 86
RSKNr: 950 Shuntskåp:	298 91 87
RSKNr: Ram Och Lucka 550:	298 91 88
RSKNr: Ram Och Lucka 650:	298 91 89
RSKNr: Ram Och Lucka 800:	298 91 90
RSKNr: Ram Och Lucka 950:	298 91 91
RSKNr: Skåpsmuff 12-20mm	298 81 23
RSKNr: Skåpsmuff 18-40mm	298 82 24

HeatUp Shuntskåp



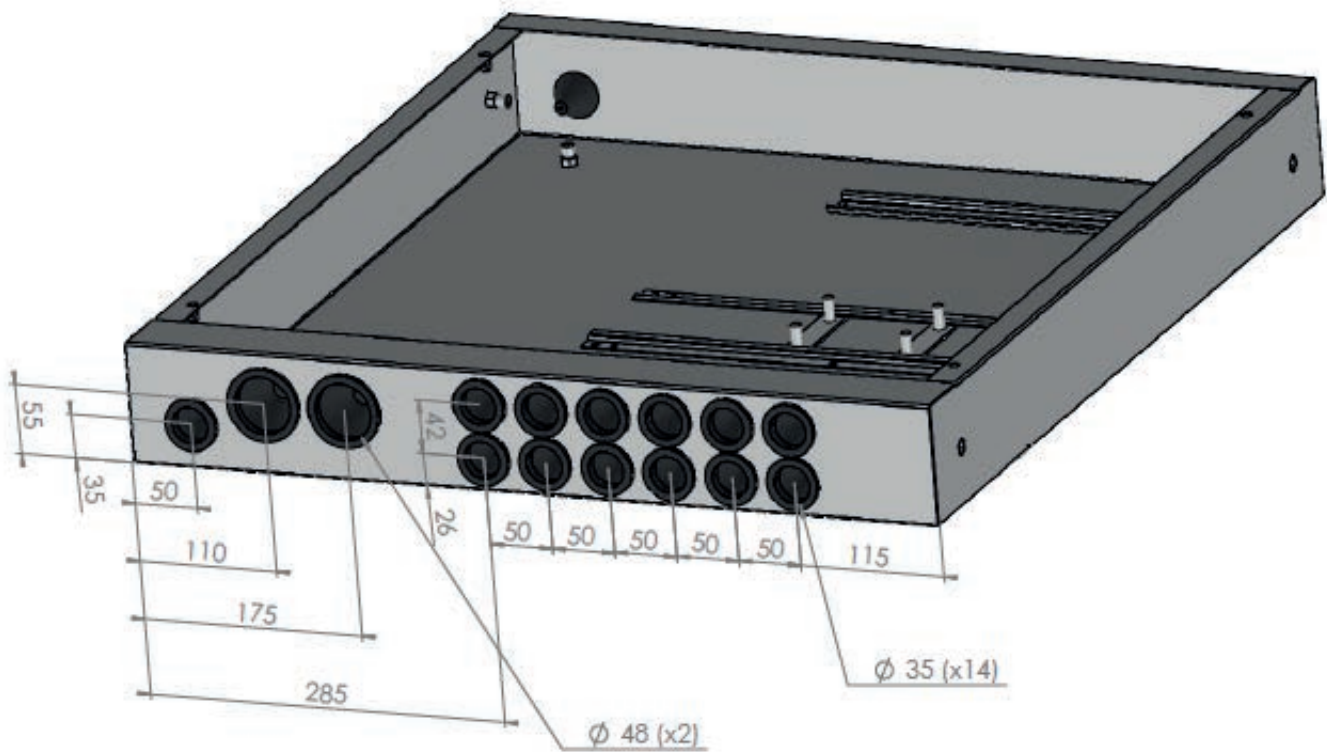
550 SKÅP:



HeatUp Shuntskåp



650 SKÅP:



HeatUp Shuntskåp



950 SKÅP:

