

## HeatUp Tappvattenskåp



Accepterad  
monteringsanvisning  
2026:1



### Innehållsförteckning:

- 1 Innehållsförteckning**
- 2 Produktbeskrivning**
- 3 Ritningar Tappvattenskåp (2986018 & 2986019)**
- 4 Ritningar Tappvattenskåp (2986021 & 2986022)**
- 5 Ritningar Tappvattenskåp (2986154 & 2986155)**
- 6 Ritningar Tappvattenskåp (2986353 & 2986354)**
- 7 Ritningar Tappvattenskåp (2986469 & 2986470)**
- 8 Ritningar Tappvattenskåp (2986509 & 2986510)**
- 9 Monteringsanvisning Tappvattenskåp**
- 10 Monteringsanvisning skåpsmuff 40 & 48 mm**
- 11 Monteringsanvisning skåpsmuff 40 & 48 mm**
- 12 Monteringsanvisning skåpsmuff 40 & 48 mm**
- 13 Monteringsanvisning skåpsmuff 40 & 48 mm**
- 14 Monteringsanvisning skåpsmuff 40 & 48 mm**
- 15 Monteringsanvisning skåpsmuff 40 & 48 mm**
- 16 Monteringsanvisning dräneringsmuff 40 mm**
- 17 Monteringsanvisning dräneringsmuff 40 mm**

## HeatUp Tappvattenskåp



Accepterad  
monteringsanvisning  
2026:1



### PRODUKTBESKRIVNING

HeatUp Tappvattenskåp för säker och dold montering av HeatUp Tappvattenfördelare.

Skåpet är avsett för inbyggnad i vägg och har en vattentät botten.

HeatUp Tappvattenskåp finns i flera olika storlekar för att underlätta anpassningen av anläggningen.

Skåp samt Ram och Lucka är tillverkad i pulverlackerad vit plåt (Ral 9016).

Skåpet har 8 stycken gängade M8 hål, 4st i sidorna samt 4st i bakkant.

I hålen kan rörsvep gängas i för montering på exempelvis armeringsjärn.

I skåpet sitter färdigmonterade skåpsmuffar.

HeatUp Tappvattenskåp är provat och godkänt enligt SP Metod 5676.

### ANVÄNDNINGSMRÅDE

HeatUp Tappvattenskåp för dold montering av HeatUp Tappvattenfördelare.

Skåpet är anpassat för att följa regelverket inom Säker vatteninstallation.

Medföljande stänkskydd skall alltid monteras innanför Ram och Lucka.

### MONTERINGSANVISNING

Se sida 9:

### TEKNISK DATA:

Färg :	Ral 9016
--------	----------

Benämning	RSK nummer
HeatUp TV Skåp 350x390x95mm 4+4:	298 60 18
HeatUp TV Skåp 350x550x95mm 4+4:	298 60 19
HeatUp TV Skåp 550x550x95mm 8+8:	298 60 21
HeatUp TV Skåp 750x550x95mm 12+12:	298 60 22
HeatUp CV Skåp 350x550x95mm 4+4:	298 61 54
HeatUp CH Skåp 350x550x95mm 4+4:	298 61 55

Benämning	RSK nummer
HeatUp CH Skåp 250x550x95mm 3+2	298 63 53
HeatUp CV Skåp 300x550x95mm 4+3:	298 63 54
HeatUp CS Skåp 750x550x95mm 6+6 VS 7 vv:	298 64 69
HeatUp TV Skåp 450x600x95mm 7+6:	298 64 70
HeatUp TV Skåp 350x550x120mm 3+3:	298 65 09
HeatUp TV Skåp 550x550x120mm 7+7:	298 65 10
HeatUp Skåpsmuff (h 48)	298 60 44
HeatUp Skåpsmuff (h 40)	298 63 25

## HeatUp Tappvattenskåp



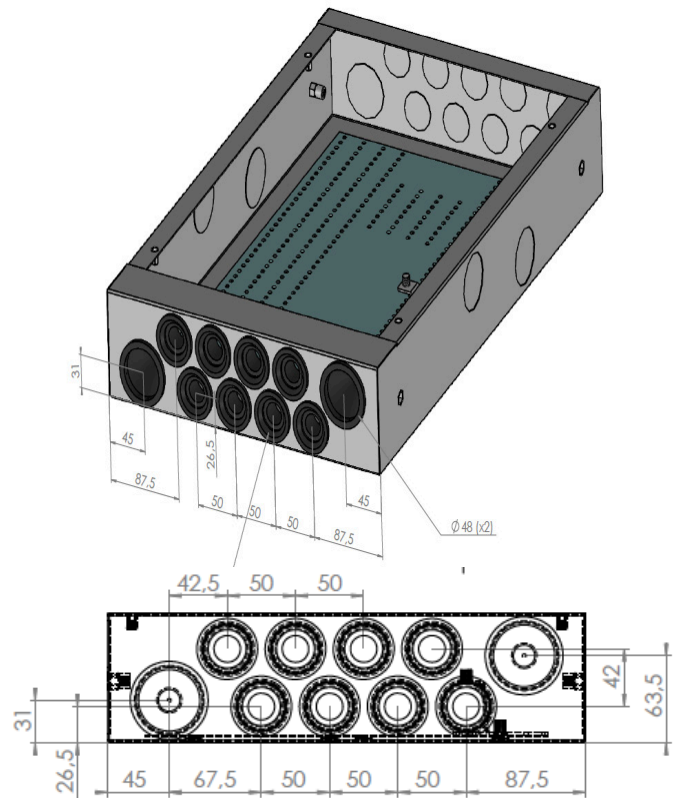
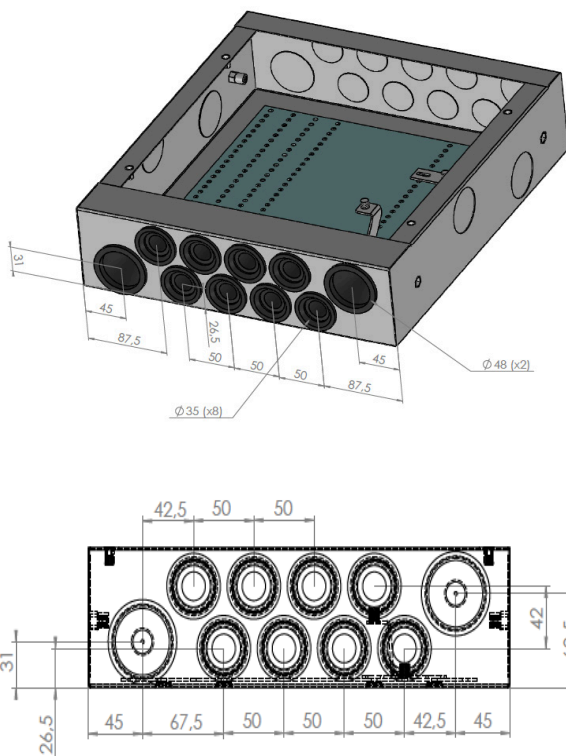
Accepterad  
monteringsanvisning  
2026:1



### Ritning:

**350x390x95 SKÅP:  
2986018**

**350x550x95 SKÅP:  
2986019**





## HeatUp Tappvattenskåp



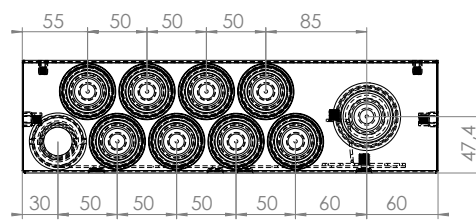
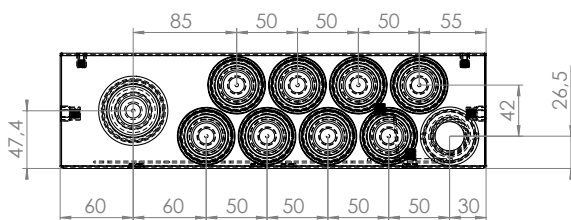
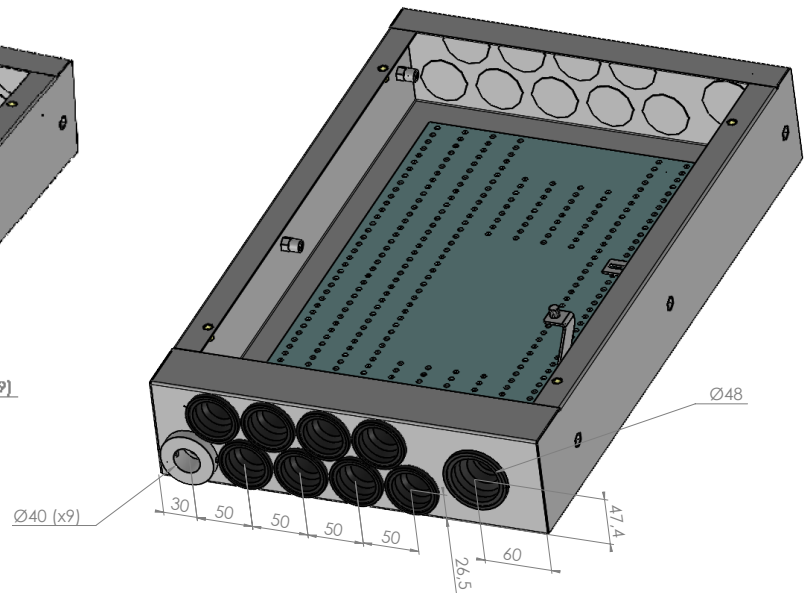
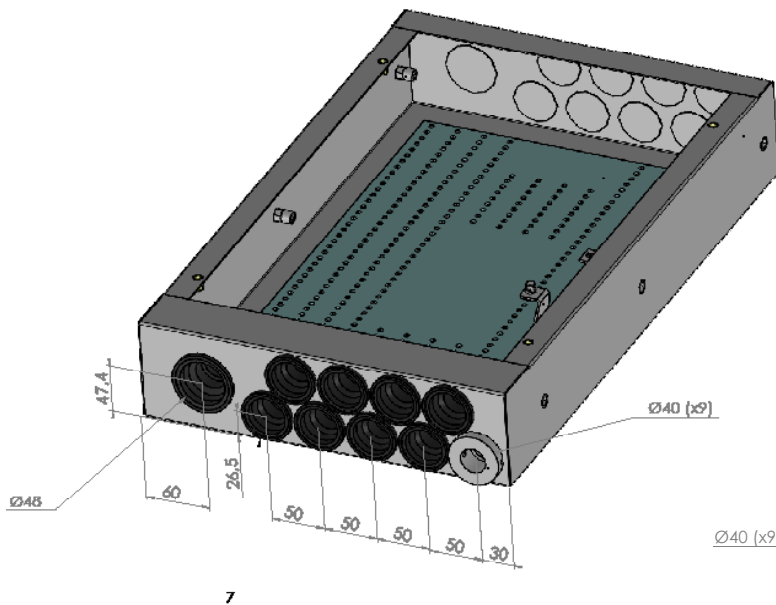
Accepterad  
monteringsanvisning  
2026:1



### Ritning:

**350x550x95 CV SKÅP:  
2986154**

**350x550x95 CH SKÅP:  
2986155**



## HeatUp Tappvattenskåp



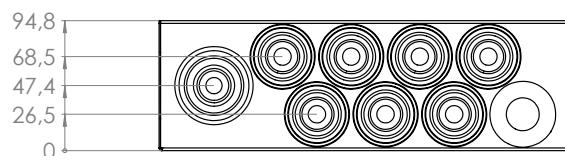
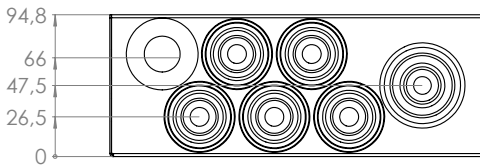
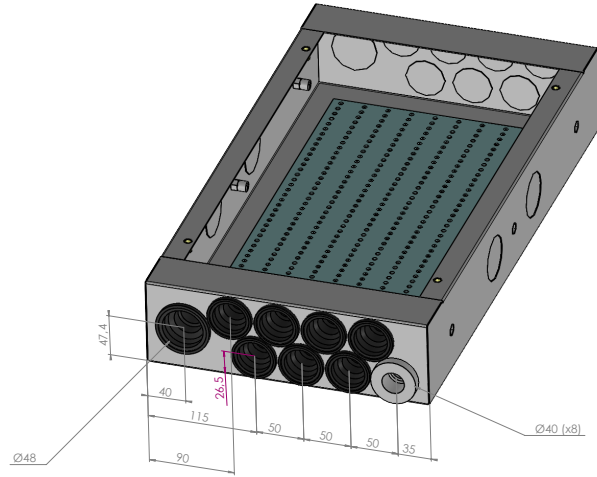
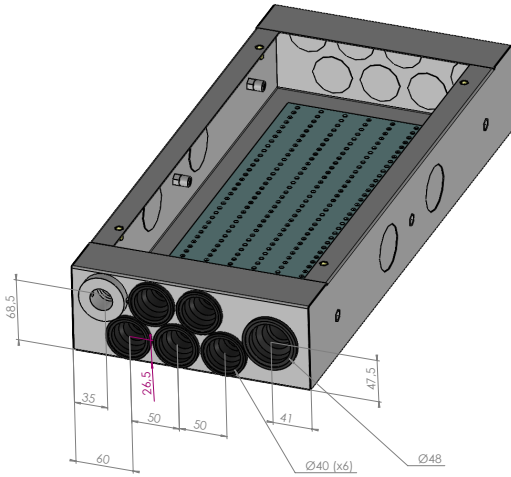
Accepterad  
monteringsanvisning  
2026:1



### Ritning:

**250x550x120 CH SKÅP:  
2986353**

**300x550x120 CV SKÅP:  
2986354**



## HeatUp Tappvattenskåp



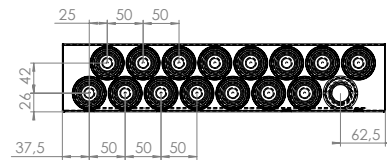
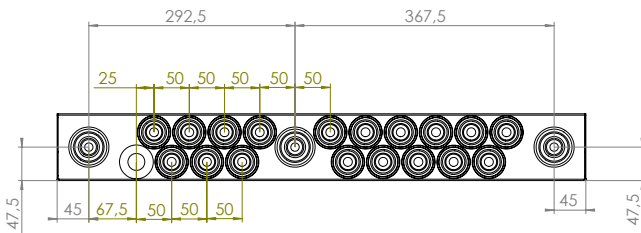
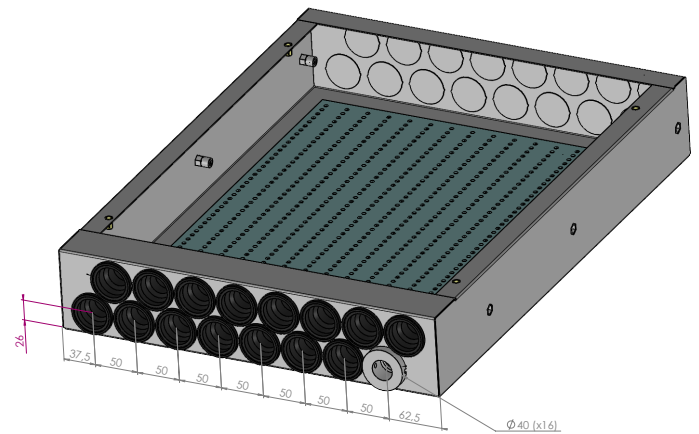
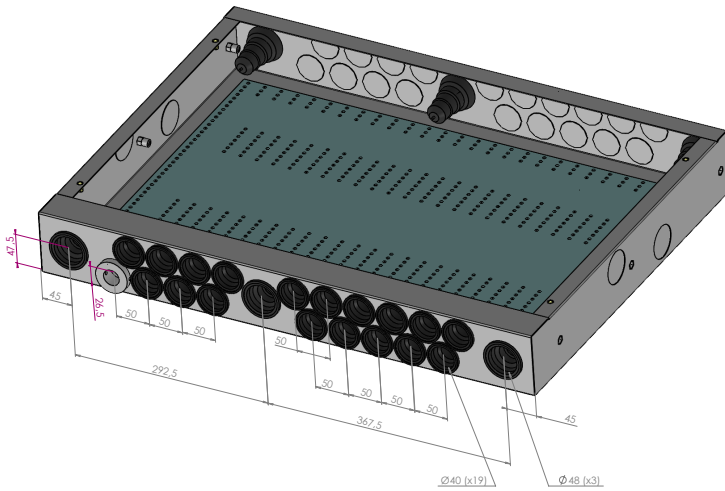
Accepterad  
monteringsanvisning  
2026:1



### Ritning:

**750x550x95 CS SKÅP:  
2986469**

**450x600x95 SKÅP:  
2986470**



## HeatUp Tappvattenskåp

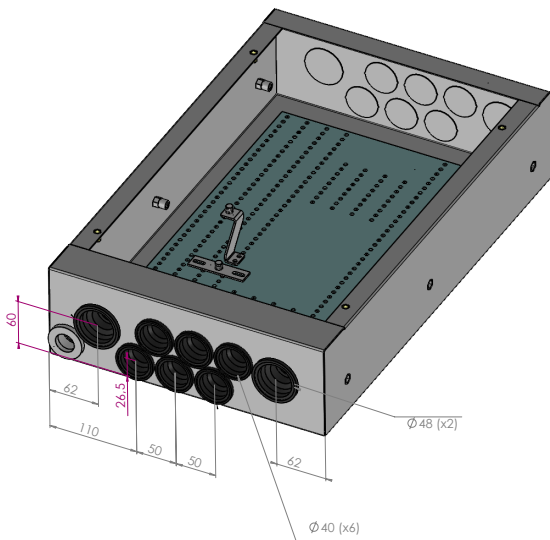


Accepterad  
monteringsanvisning  
2026:1

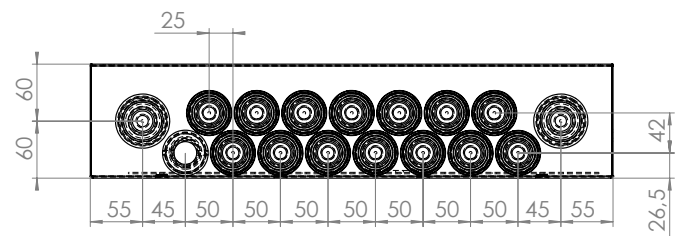
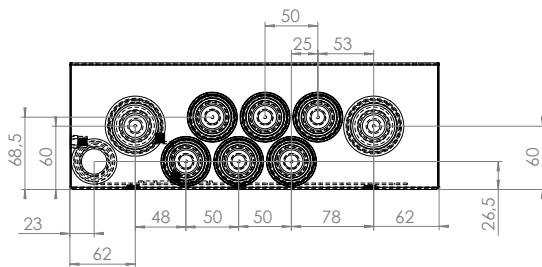
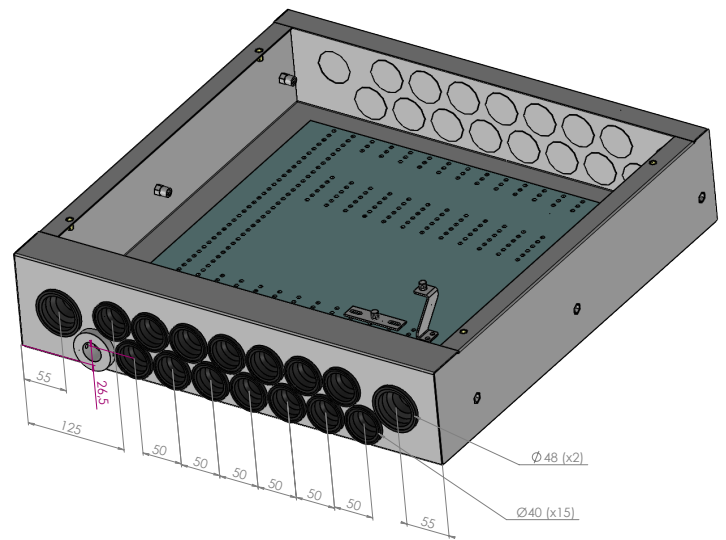


### Ritning:

**350x550x120 SKÅP:  
2986509**



**550x550x120 SKÅP:  
2986510**



## HeatUp Tappvattenskåp



Accepterad  
monteringsanvisning  
2026:1



### MONTERINGSANVISNING:

Installation skall ske enligt Branchregler Säker Vatten Installation.

- Serviceöppningen får inte placeras i plats för bad eller dusch. Sitter serviceöppningen i tak skall den dränerande luckan sättas i ett rum med vattentätt golv.
- Har rummet tätskickt skall HeatUp Tätskicks Ram och Lucka användas, se eget produktblad för HeatUp våtzenslucka.
- Läckageindikering får inte placeras i plats för bad eller dusch.

1. Montera HeatUp Tappvattenskåp i vägg eller på ben. Se till att rör monteras vinkelrät mot skåpets botten enligt Branchregler Säker Vatteninstallation. Skåpets framkant monteras jäms reglens kant (regeln skall vara minimum 95 mm eller 120mm beroende på modell) för att ram och lucka skall kunna monteras. Skåpet skall INTE monteras jäms färdig vägg.

2. Skär av skåpsmuffarna enligt bilderna på sidan 11-13 för att passa med dimensionen på de olika rören.

3. Dra upp matningsrören vid sidorna av skåpet. Genomför sedan rördragning enligt Branchregler Säker Vatteninstallation.

4. Montera tomrörspaparplyer på medieröret enligt bild till höger. Detta för att se till att eventuellt läckande vatten skall ledas till skåpets botten.

5. Montera dräneringsmuffen i skåpet (se bild sedan 16-17) och dra ett dräneringsrör till läckageindikeringen. Detta dräneringsrör skall ha fall hela vägen och mynna ut i rum med vattentätt golv. Dräneringens avslut skall vara minimum 60 mm ovan golv. Dräneringsröret skall vara minimum 20 mm invändigt och får inte placeras i plats för bad eller dusch. Skruva fast HeatUp Dräneringavslutning böj eller HeatUp Väggbockfixtur i regel och fäst dräneringsröret enligt bild till höger. Fäst sedan täckbrickan utanpå färdig vägg.

Se till att det inte finns några outnyttjade "öppna" skåpsmuffar, dessa skall i så fall bytas ut till lock eller nya skåpsmuffar för att fortsatt ha en vattentät botten.

6. Finns det en eller flera anslutningar med lägre punkt än skåpsbotten så skall tomröret täckas/skyddas med hjälp av HeatUp Ändtätning för att tvinga det läckande vattnet in i HeatUp Tappvattenskåp och vidare till dräneringen. Se bild till höger

7. Genomför en tryck och täthetskontroll av HeatUp Rörsystem. Tryck och täthetskontroll skall ske enligt Branchregler Säker Vatteninstallation.

Fas 1 – Tappvattensystem ska trycksättas till ett kontrolltryck av 14,3 bar och värmesystem till 8,6 bar under minst 30minuter. Ledningssystemet kan komma att behöva fyllas på under kontrolltiden.

Fas 2 – Efter 30 minuter sänks kontrolltrycket snabbt till 7,5 bar för tappvattensystem och 4,5 bar för värmesystem. Trycket ska bibehållas under minst 90 minuter. Trycket får inte sjunka under kontrolltiden. Samtliga fogar ska kontrolleras.

8. HeatUp Stänkskydd som medföljer skall alltid monteras innanför Ram och Lucka.



## HeatUp Tappvattenskåp



Accepterad  
monteringsanvisning  
2026:1



### MONTERINGSANVISNING

Monteringsanvisning för Skåpsmuffar 40 mm och 48 mm placerade i HeatUp Tappvattenskåp.



## HeatUp Tappvattenskåp



Accepterad  
monteringsanvisning  
2026:1



### MONTERINGSANVISNING

1. Riv/nyp av toppen på HeatUp skåpsmuff 40 mm och 48 mm för montering av mediarör i dimensionerna 12-22 mm enligt bild nedan.



## HeatUp Tappvattenskåp



Accepterad  
monteringsanvisning  
2026:1



### MONTERINGSANVISNING

För rör av större dimensioner kapas muffen på utmärkta ställen enligt följande bilder (se sidan 12-13)

Skåpsmuff 40 mm



## HeatUp Tappvattenskåp



Accepterad  
monteringsanvisning  
2026:1



### MONTERINGSANVISNING

Skåpsmuff 48 mm



## HeatUp Tappvattenskåp



Accepterad  
monteringsanvisning  
2026:1



### MONTERINGSANVISNING

2. Tryck in skåpsmuffen i skåpet från skåpets utsida i lämpligt hål. Tryck tills skåpsmuffen sitter fast och tätar mot skåpet.



## HeatUp Tappvattenskåp



Accepterad  
monteringsanvisning  
2026:1



### MONTERINGSANVISNING

3. Tryck upp mediaröret eller tomröret genom skåpsmuffen.



## HeatUp Tappvattenskåp



Accepterad  
monteringsanvisning  
2026:1



### MONTERINGSANVISNING

Monteringsanvisning för Dräneringsmuff 40 mm



## HeatUp Tappvattenskåp



Accepterad  
monteringsanvisning  
2026:1



### MONTERINGSANVISNING

1. Tryck i dräneringsmuffen från skåpets insida och dra ner den till den sitter på plats och tätar mot skåpet.



2. Tryck in dräneringsröret i muffen ca 20 mm så att dräneringsröret sitter fast i dräneringsmuffen.

