

HeatUp Termostat Trådbunden Offentlig



PRODUKTBESKRIVNING

HeatUp Termostat Trådbunden Offentlig är avsedd för dold individuell reglering av golvvärmesystem i enskilda rum. Termostaten är trådbunden med 3 stycken ledningar. Termostaten monteras utan eldosa med kaplageutsläpp. Skall eldosa användas krävs en med måtten 60x60 mm.

ANVÄNDNINGSSOMRÅDE

HeatUp Termostat Trådbunden Offentlig används ihop med HeatUp Kopplingsbox och HeatUp Ställmotor 24. Termostaten manövreras genom justering av den vita ratten som är dold inuti termostaten. Rumstemperatur kan regleras mellan 5-30°C.

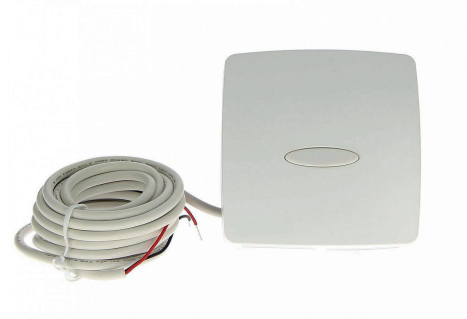


MONTERINGSANVISNING

Se nästa sida:

TEKNISK DATA:

Strömförsörjning:	24 VAC + - 10%
Temperatur vid Drift:	0 - 50° C
Mått LxBxD:	83x80x32 mm
Färg:	Vit RAL9010
Uppfyller Krav:	RED, RoHS, WEEE
Elektriska Skydd:	Klass 2 - IP30
Effekt:	TRIAC-Utgång 24Vac 15W Max
RSK NR:	297 30 37



HeatUp Termostat Trådbunden Offentlig



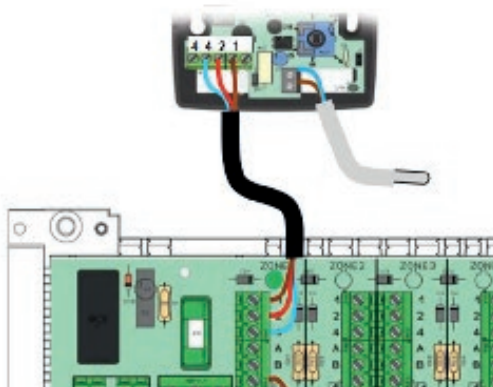
MONTERINGSANVISNING:

OBS: Strömtillförsel skall vara av innan steg 1 och 7

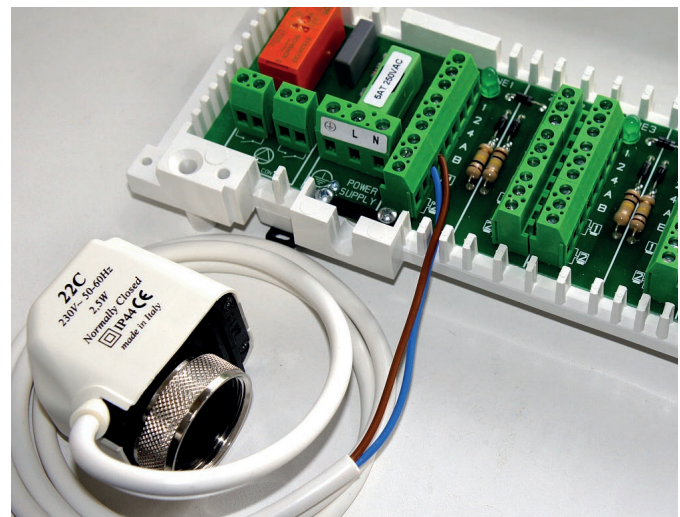
1. Montera kopplingsboxen i skåpet på DIN skenan.
2. Montera loss höljet som skyddar kopplingsboxen.
3. Koppla in ställmotorer enligt kopplingsschema. Max 4 stycken per zon. (Se produktblad HeatUp Ställmotor 24/230V).
4. Lossa höljet på termostatens framsida och koppla in termosater enligt kopplingsdiagrammet nedan, 3 stycken trådar.
5. Koppla in pumprelä om anläggning kräver detta.
6. Koppla in transformatorn i kopplingsboxen.
7. Återmontera höljet på kopplingsboxen.
8. Strömsätt kopplingsboxen.
9. Kontrollera att termostaterna är korrekt kopplade genom att höja värmen på en termostat i taget till max. Boxen kommer då att på de kopplade portarna kalla efter värme. Detta visas med att lampan på vald port kommer att börja lysa fast rött. Sänk termostatens temperatur och lampan kommer då att slockna.
10. Ställ in önskad temperatur på alla termostater och montera sedan tillbaka höljet på framsidan.

Installationen är slutförd.

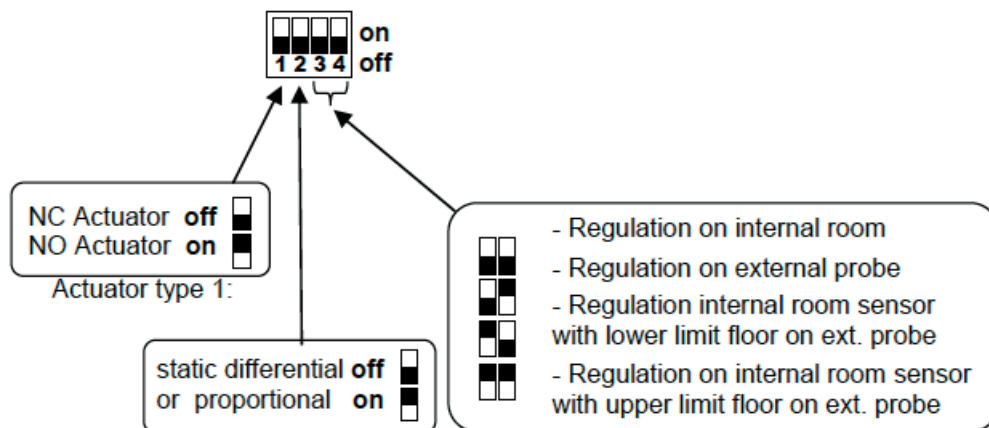
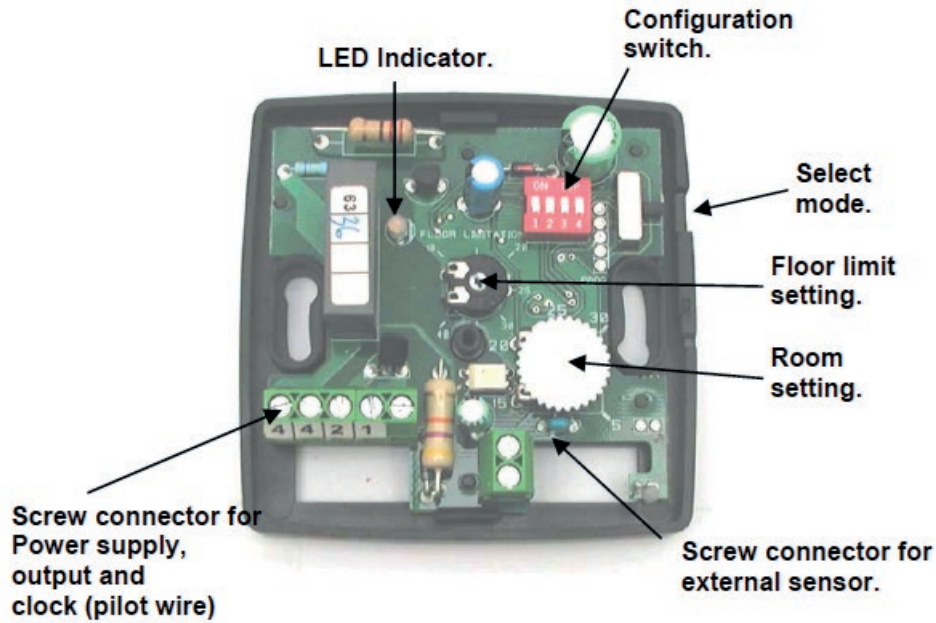
Kopplingschema Termostat



Kopplingschema Ställmotor



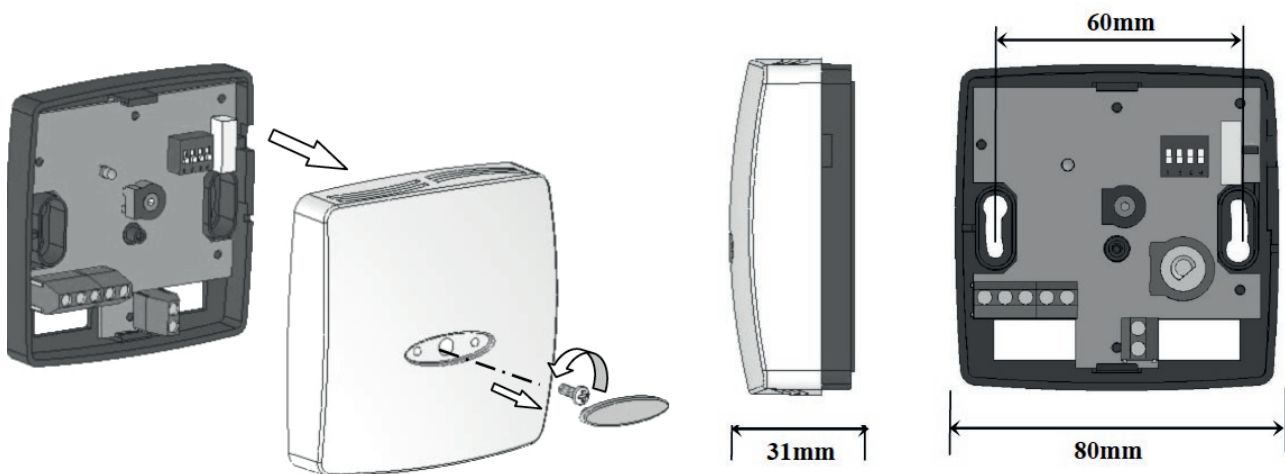
HeatUp Termostat Trådbunden Offentlig



HeatUp Termostat Trådbunden Offentlig



MONTERINGSANVISNING:



Förklaring av Termostatens olika led lampa.

Fast Rött: Indikator för värme.

Fast Grönt: Reduceringsläge aktiverat via tråd.

Fast Orange: Reduceringsläge aktiverat via tid.

Blinkande Grönt:

0,5 sekunders mellanrum, fel på intern och extern sensor.

1 sekund mellanrum, fel på intern sensor.

2 sekunders mellanrum, fel på extern sensor.